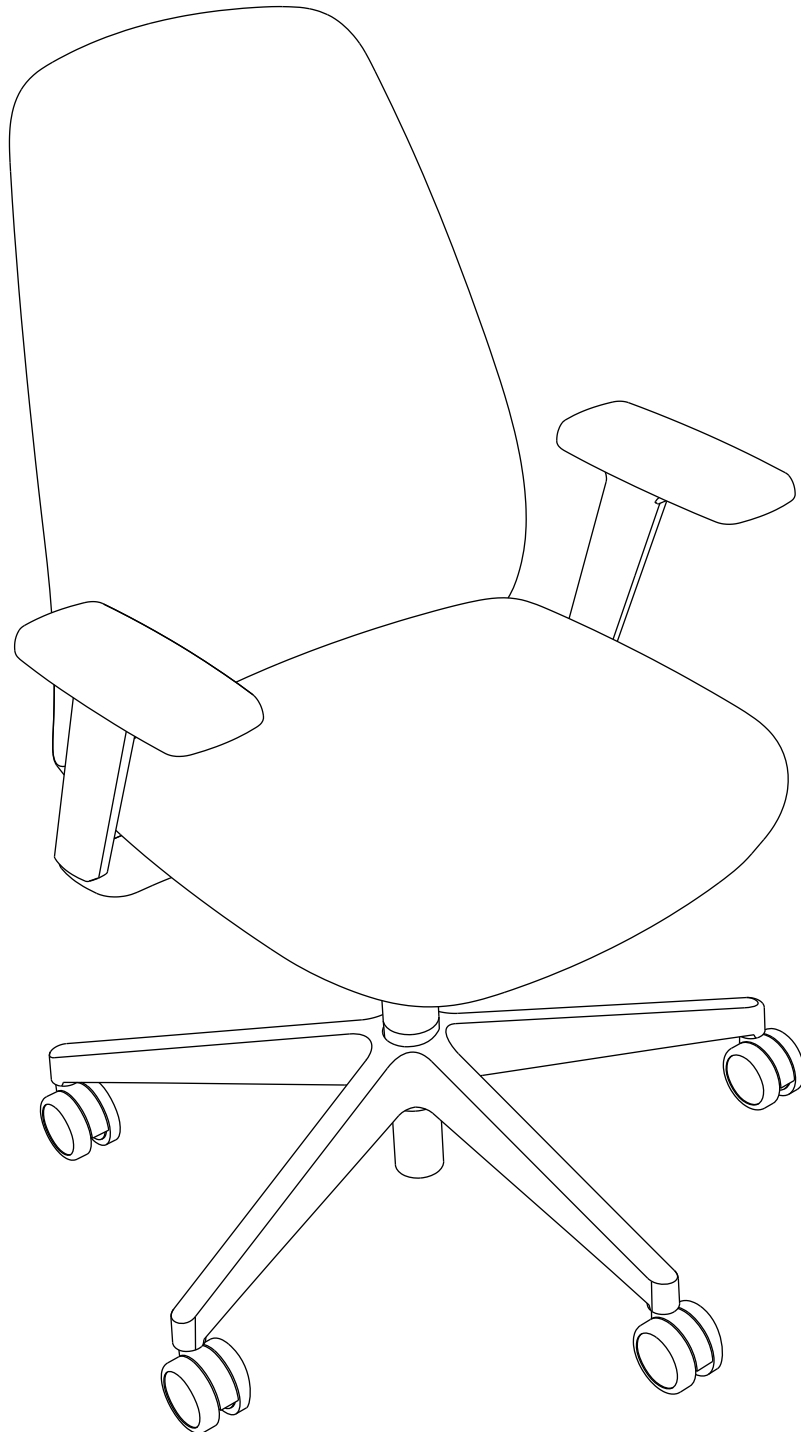
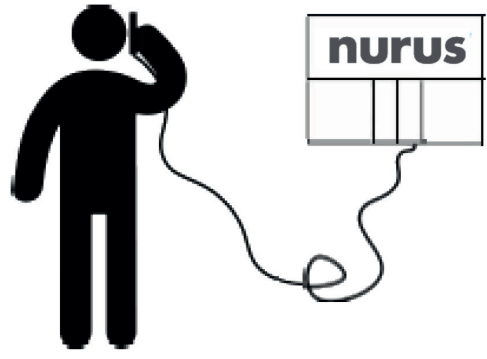
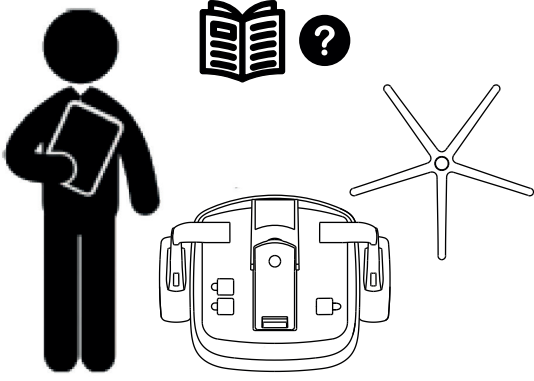
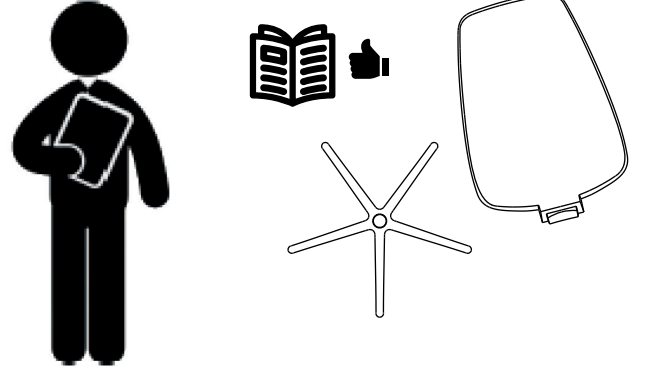
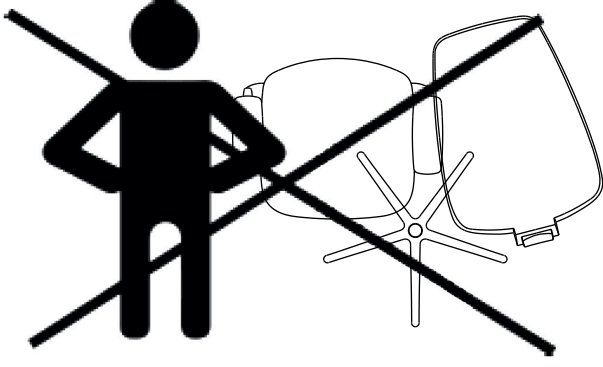


nurus



2021-07

AIR



Air çalışma koltuğu montajı için 1 kişi yeterlidir.



Montaj için montaj kitinde gösterilen malzemeleri kullanınız.

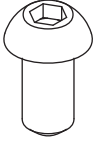


Amortisörü değiştirmek veya onarmak için yetkili personel dışında müdahale etmeyiniz.



Montaj sırasında yüksek torklu el aletleri kullanmayınız.

Montaj Kiti



3 X

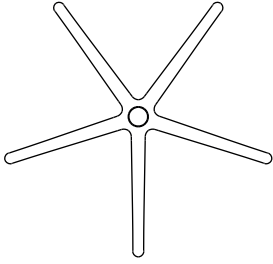


1 X

Kutu İeriđi



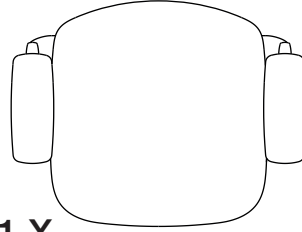
5 X



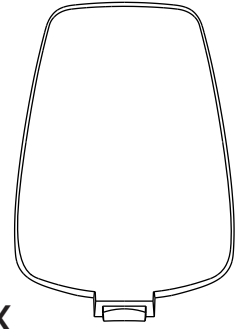
1 X



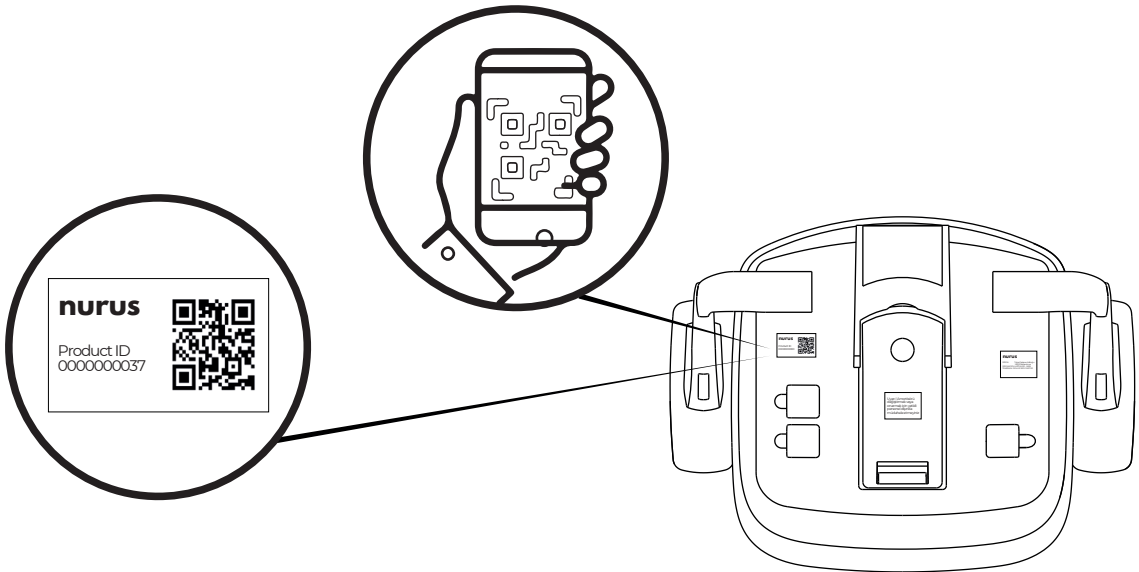
1 X



1 X

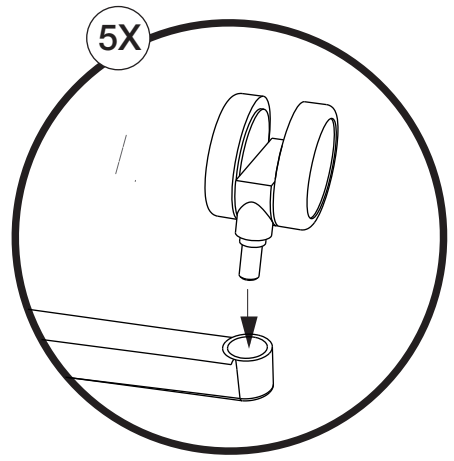
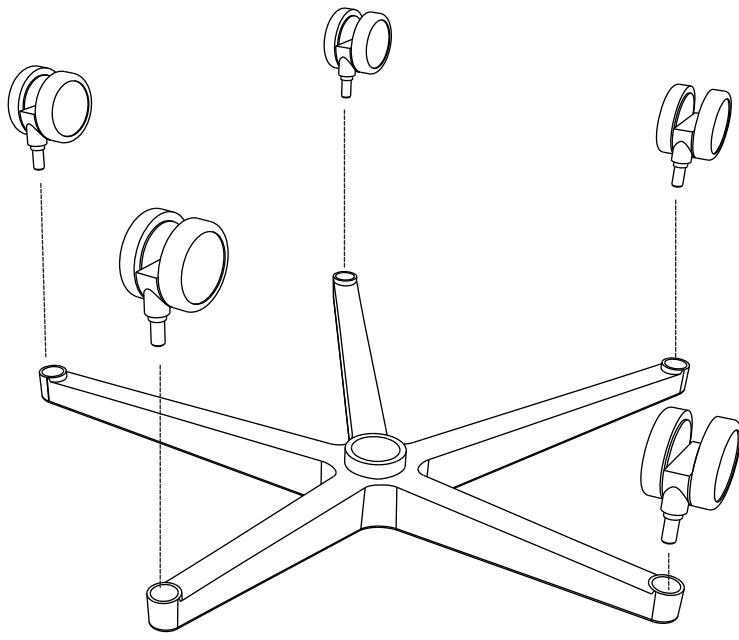


1 X

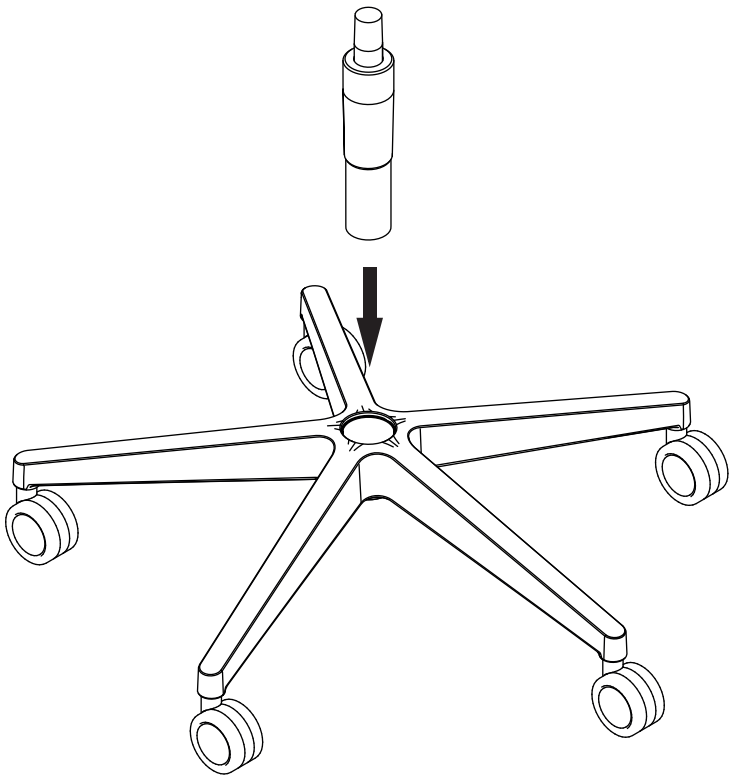


Satış sonrası hizmetlerimizden ve size özel kampanyalarımızdan yararlanabilmek için koltuđunuzun altındaki QR kodu okutarak ürününüzün kaydını yaptırabilirsiniz.

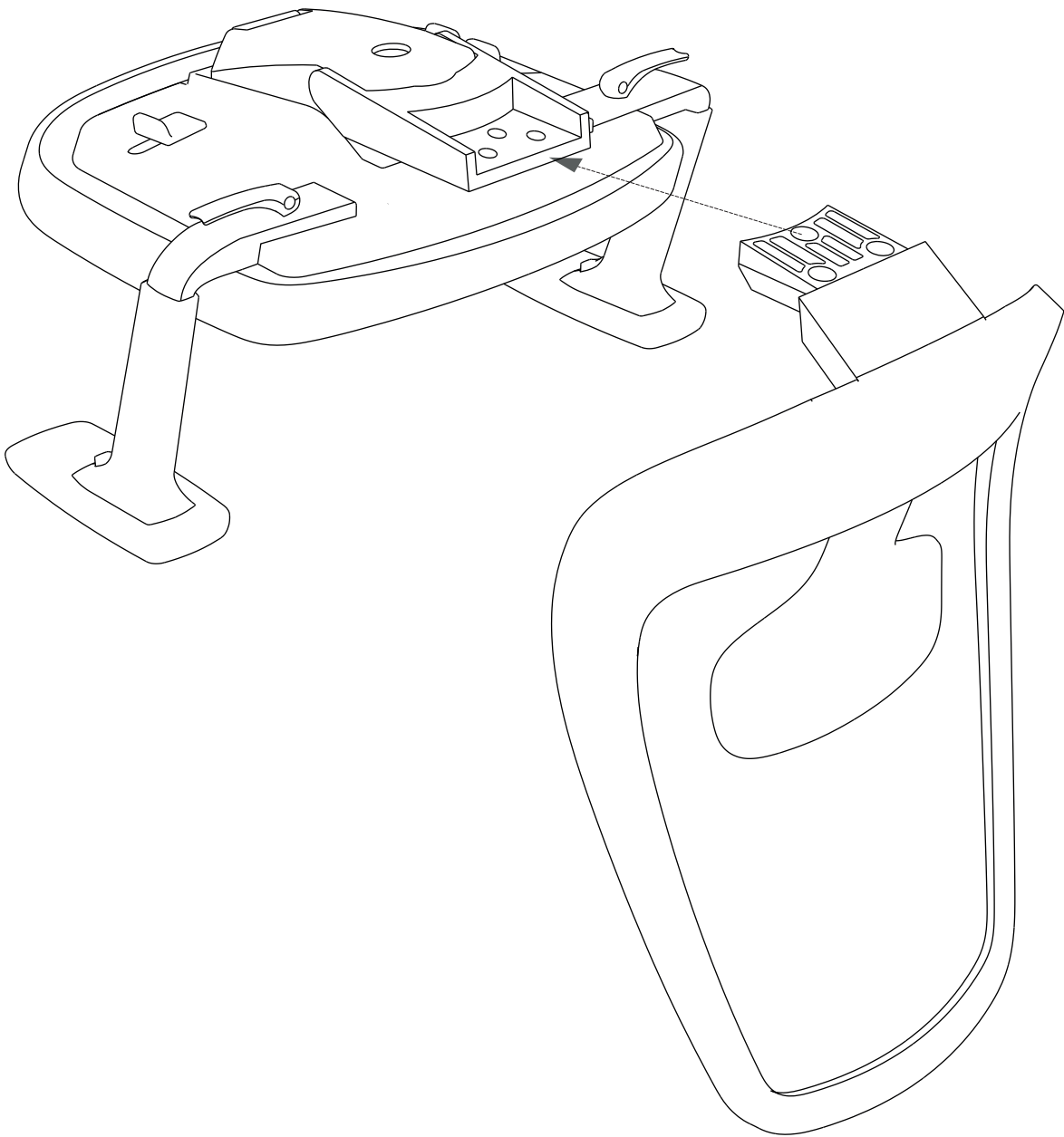
1



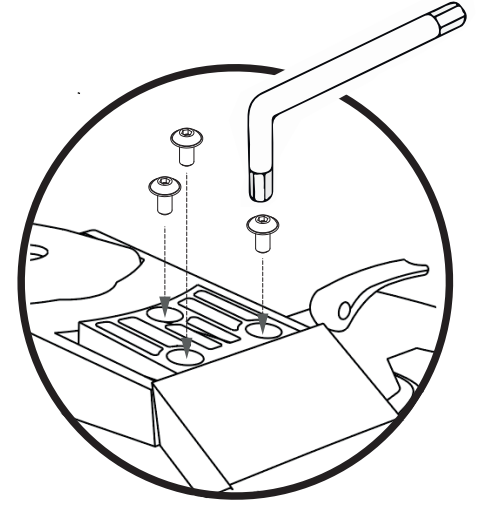
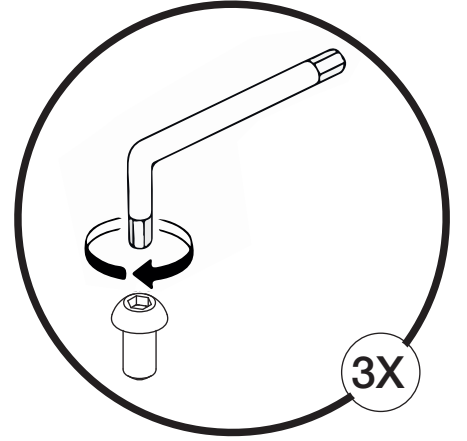
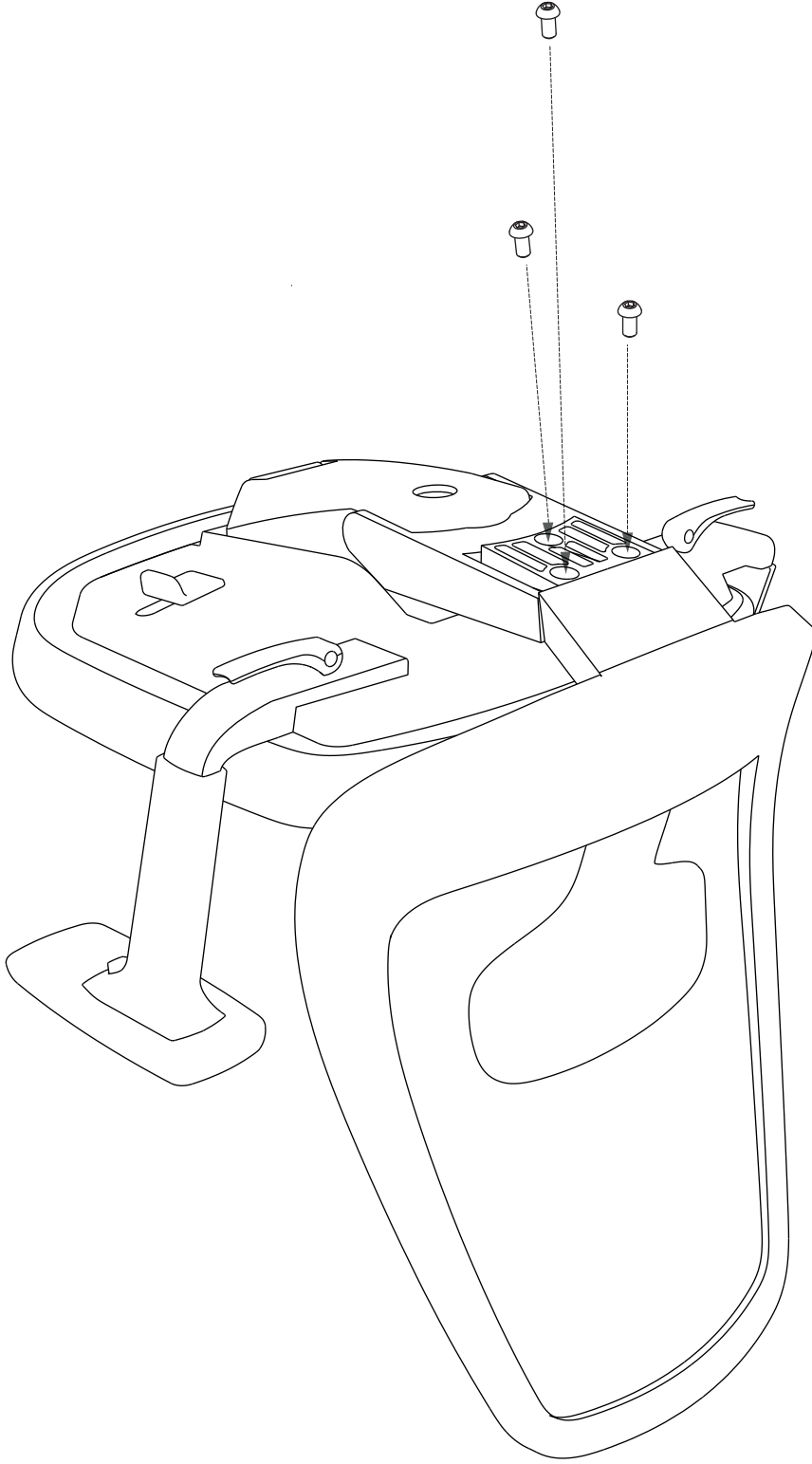
2



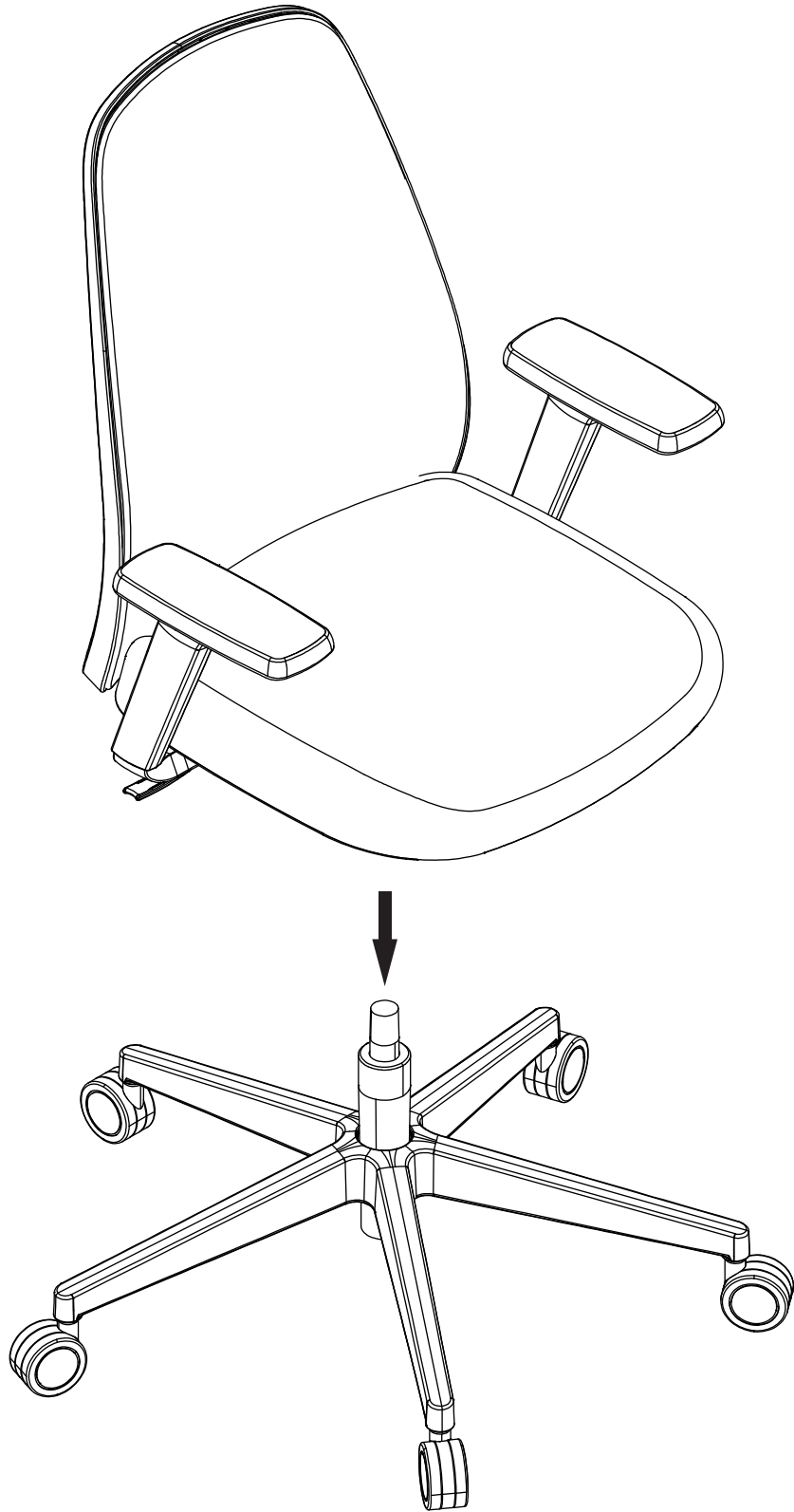
3



4

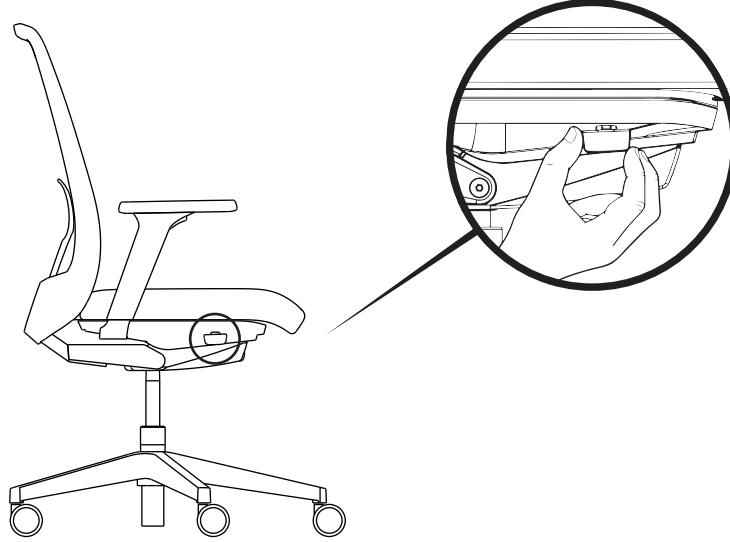


5



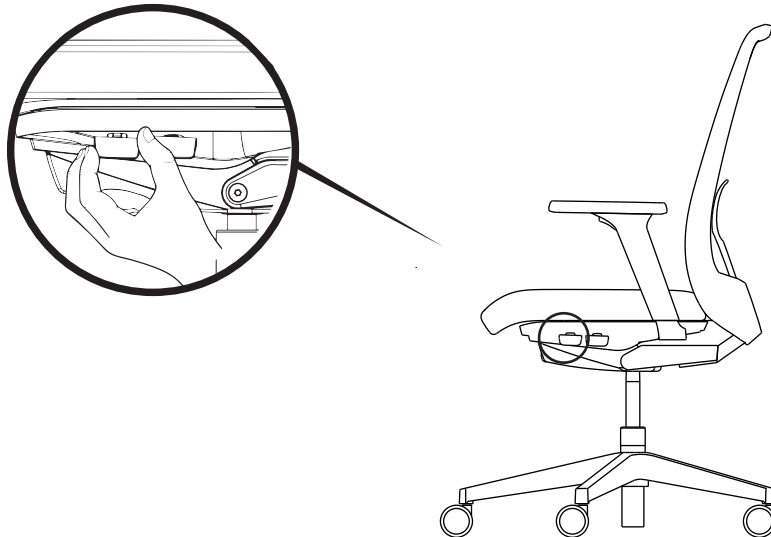
Oturma yükseklik ayarı

Oturma fontunun sađ tarafındaki kolu dıřarıya dođru ekerek koltuk yksekliđini boyunuzaya gre ayarlayabilirsiniz. Koltuđu ykseltmek iin bu hareketi yaparken ađırlıđınızı koltuk zerinden almanız gerekmektedir.



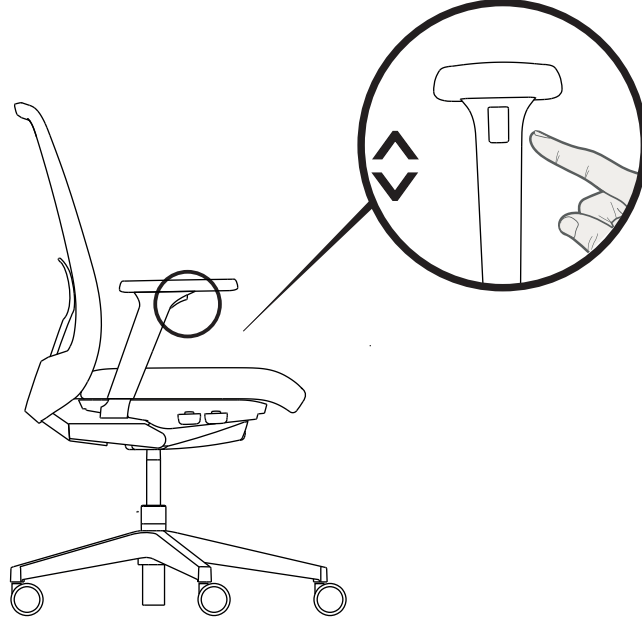
Sırt eđim ayarı

Oturma fontunun sol tarafında, nde yer alan kolu dıřarıya dođru ekerek sırt eđimini dik konumda kilitleyebilir, kolu iterek sırt hareketini serbest bırakabilirsiniz. aynı kolu itmeye devam ederek sırt eđimini 3 farklı kademedede limitleyebilirsiniz.



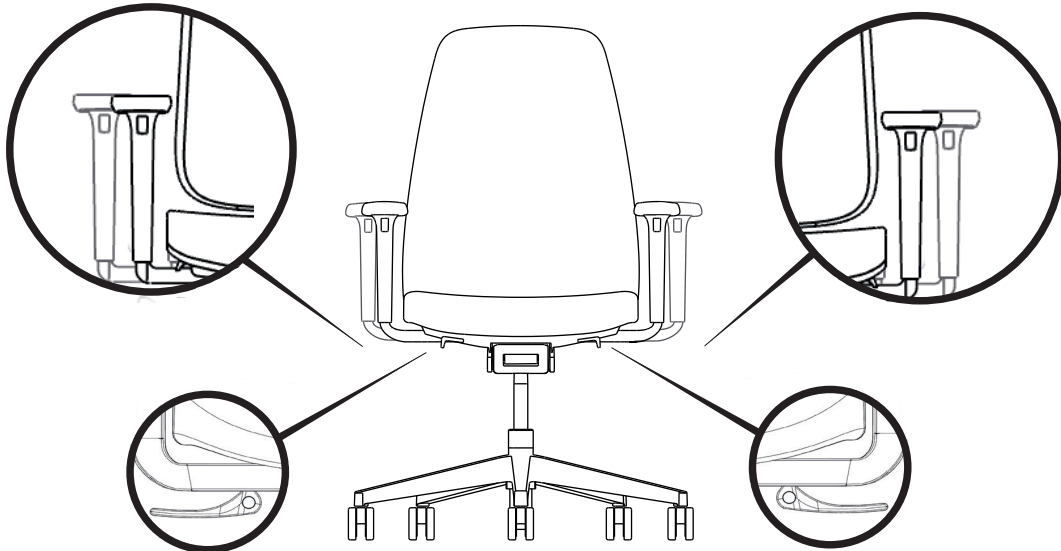
Kolçak yükseklik ayarı

Kolçağın altındaki butona basarak kolçak yüksekliğini bedeninize ve masanızın yüksekliğine göre ayarlayabilirsiniz.



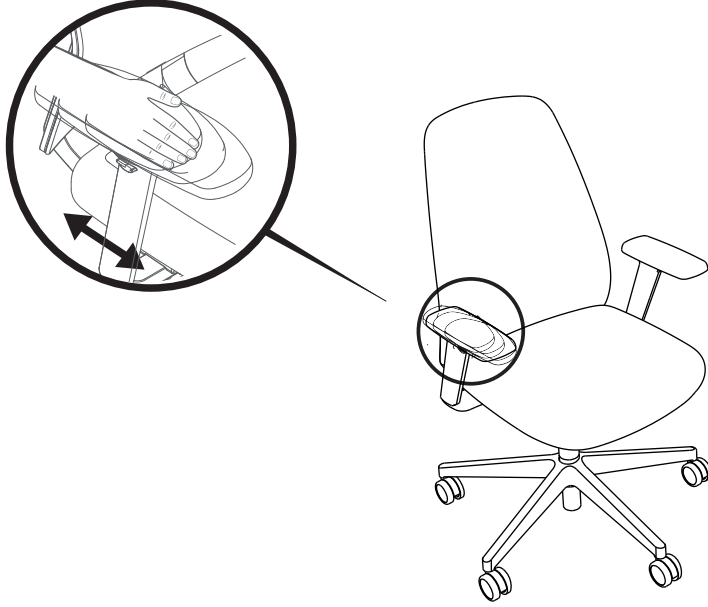
Kolçak genişlik ayarı

Kolçak mandallarını gevşeterek kolçakları serbest bırakabilir ve oturma genişliğini ayarlayabilirsiniz. Kolçakları dilediğiniz genişliğe ayarladıktan sonra mandalları tekrar sıkarak sabitleyebilirsiniz.



Kol desteđi derinlik ayarı*

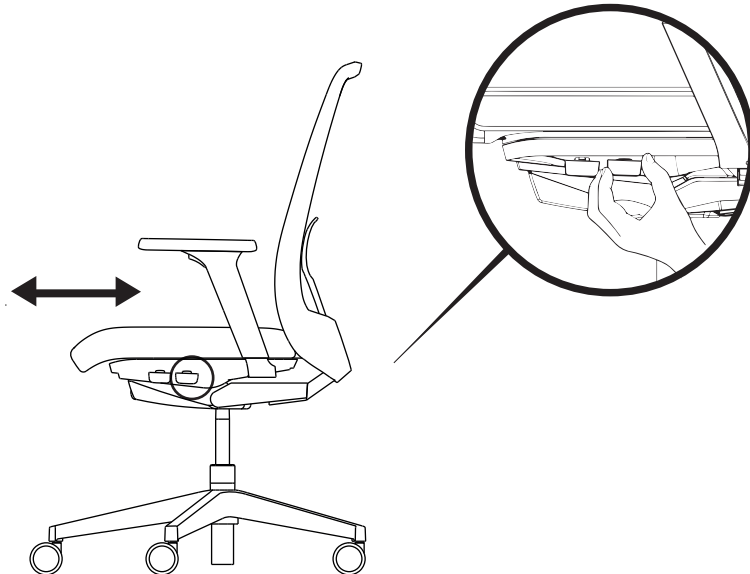
Elinizle kol desteđini ileri-geri oynatarak dirseđinizin her konumda desteklenmesini sađlayabilirsiniz.



*Kol desteđi derinlik ayarı yalnızca 3D kol opsiyonu seđildiđinde mevcuttur.

Oturma derinliđi ayarı

Koltuk fontunun sol tarafında, arkada yer alan kolu dıřarıya dođru çekerek oturma fontunu bacak boyunuza uygun olacak biçimde ayarlayabilirsiniz.



Bel destek ayarı

Ellerinizle iki taraftan bel desteđini tutup yukarı ve aŐađı oynatarak, beliniz iin en uygun konuma ayarlayabilirsiniz.

