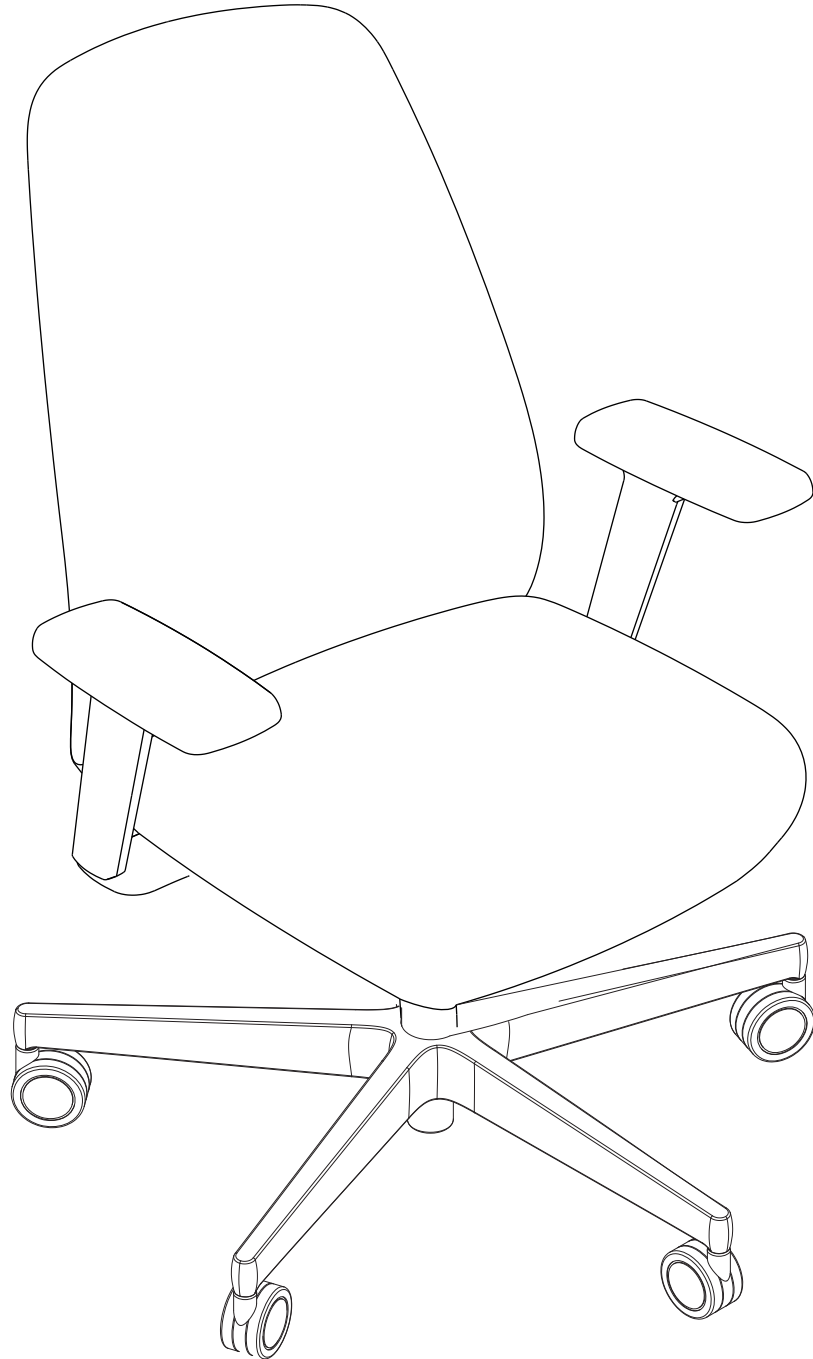
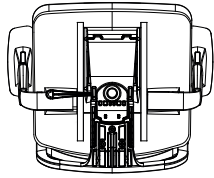
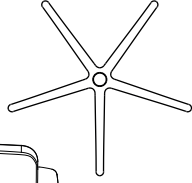
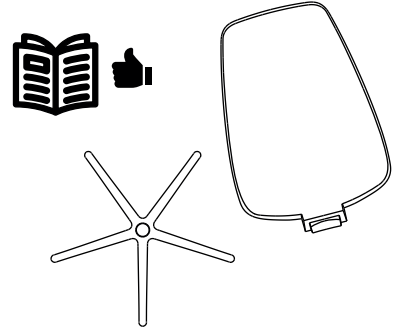
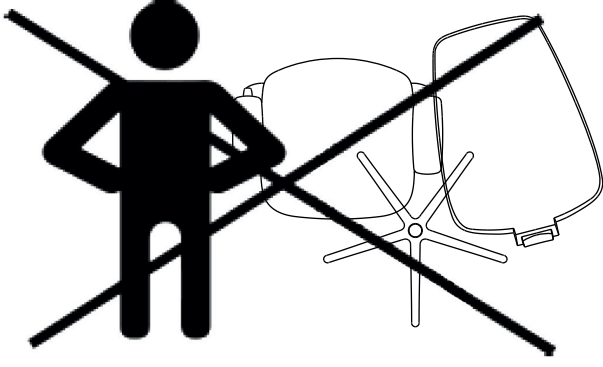


nurus



2023-11

AIR SOHO



Air Soho çalışma koltuğu montajı için 1 kişi yeterlidir.



Montaj için montaj kitinde gösterilen malzemeleri kullanınız.

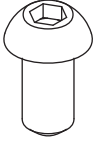


Amortisörü değiştirmek veya onarmak için yetkili personel dışında müdahale etmeyiniz.



Montaj sırasında yüksek torklu el aletleri kullanmayınız.

Montaj Kiti



3 X

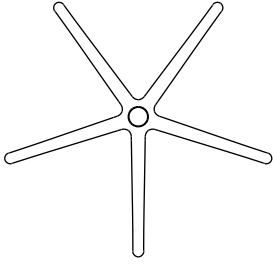


1 X

Kutu İeriđi



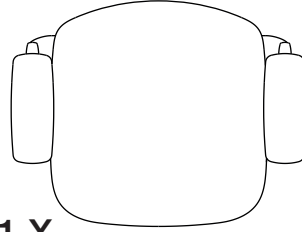
5 X



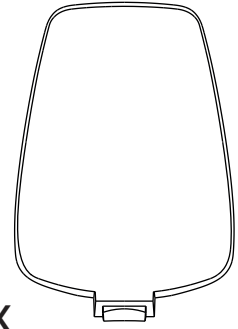
1 X



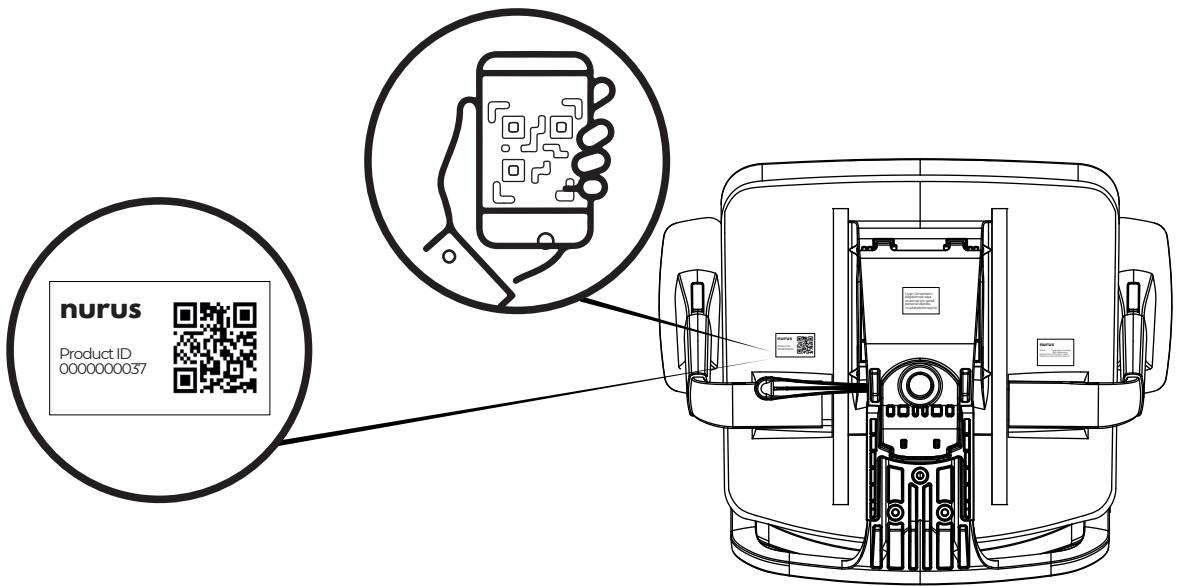
1 X



1 X

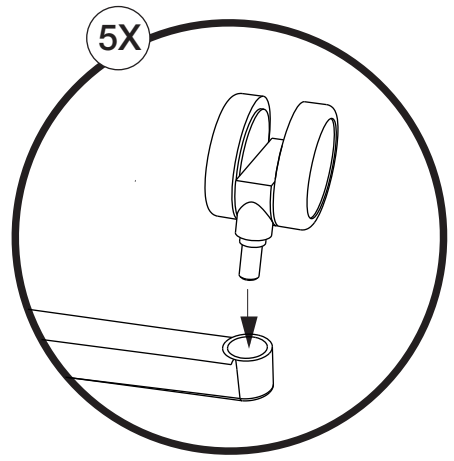
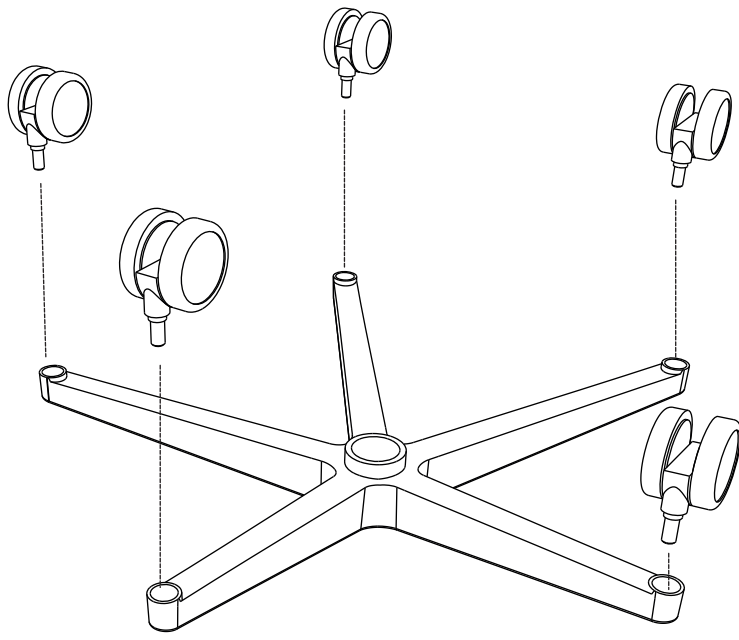


1 X

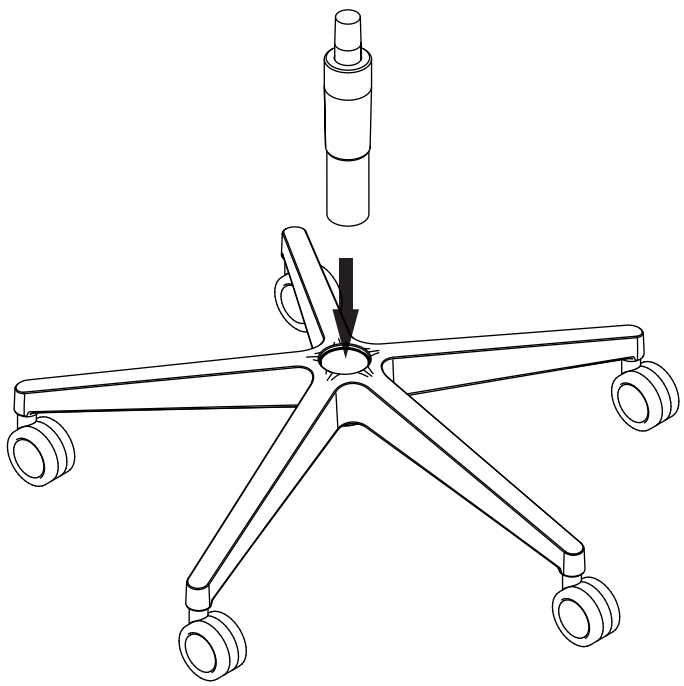


Satış sonrası hizmetlerimizden ve size özel kampanyalarımızdan yararlanabilmek için koltuđunuzun altındaki QR kodu okutarak ürününüzün kaydını yaptırabilirsiniz.

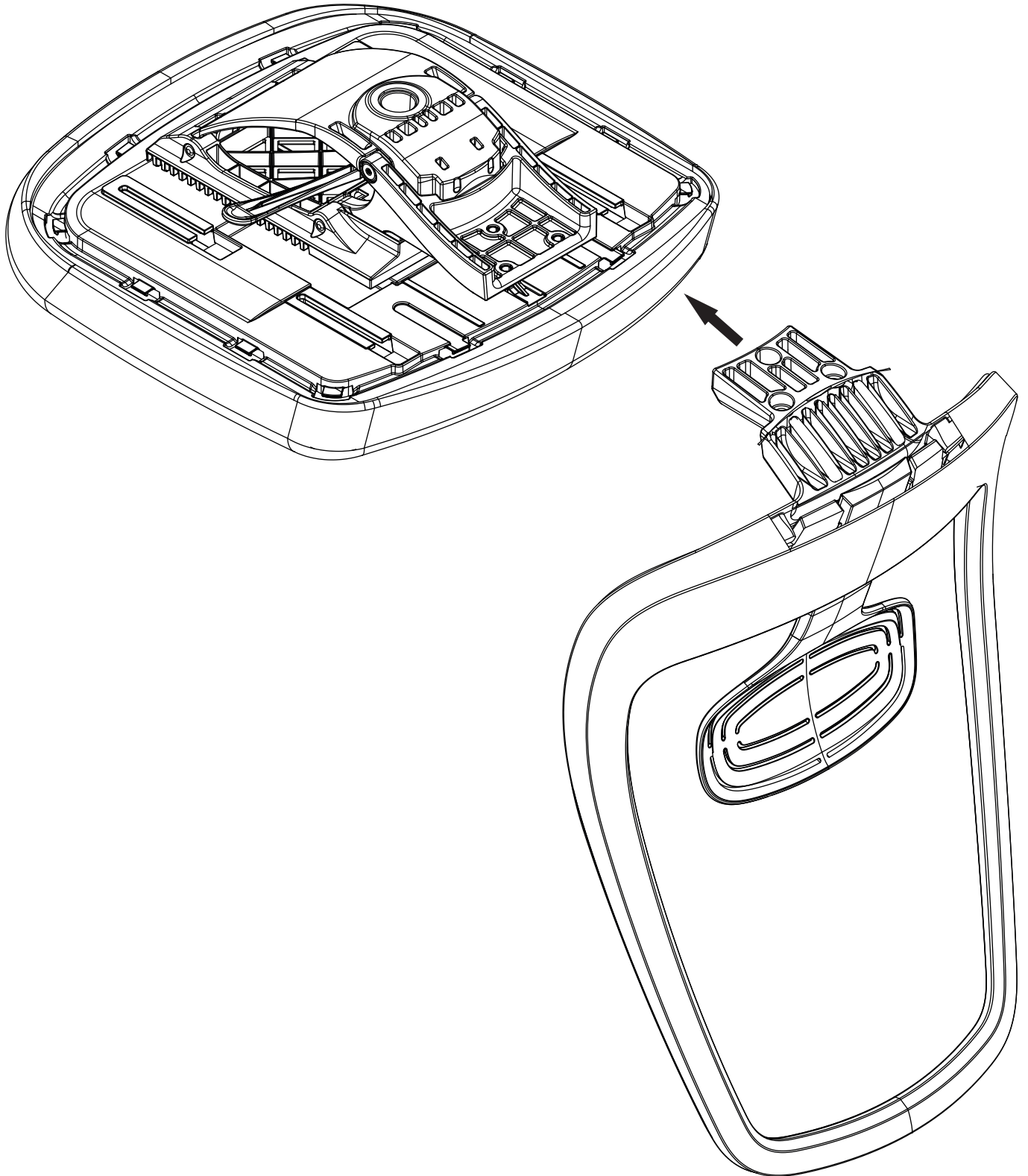
1



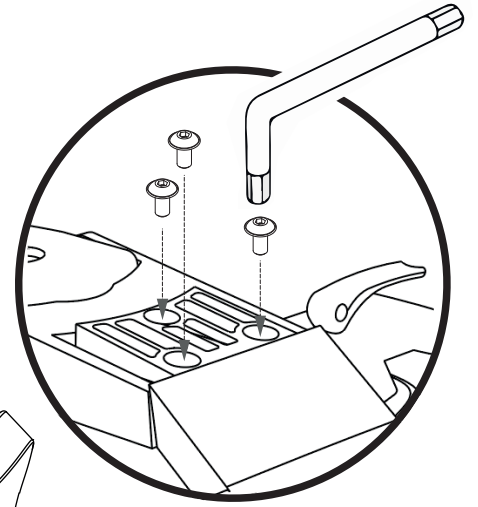
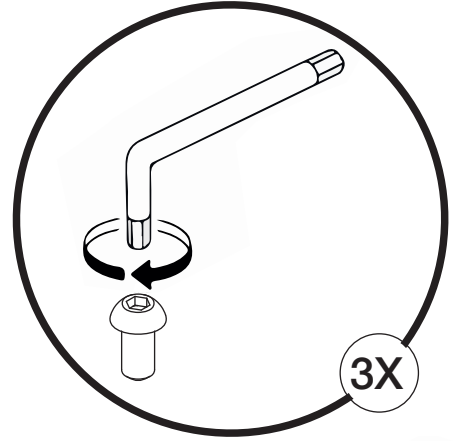
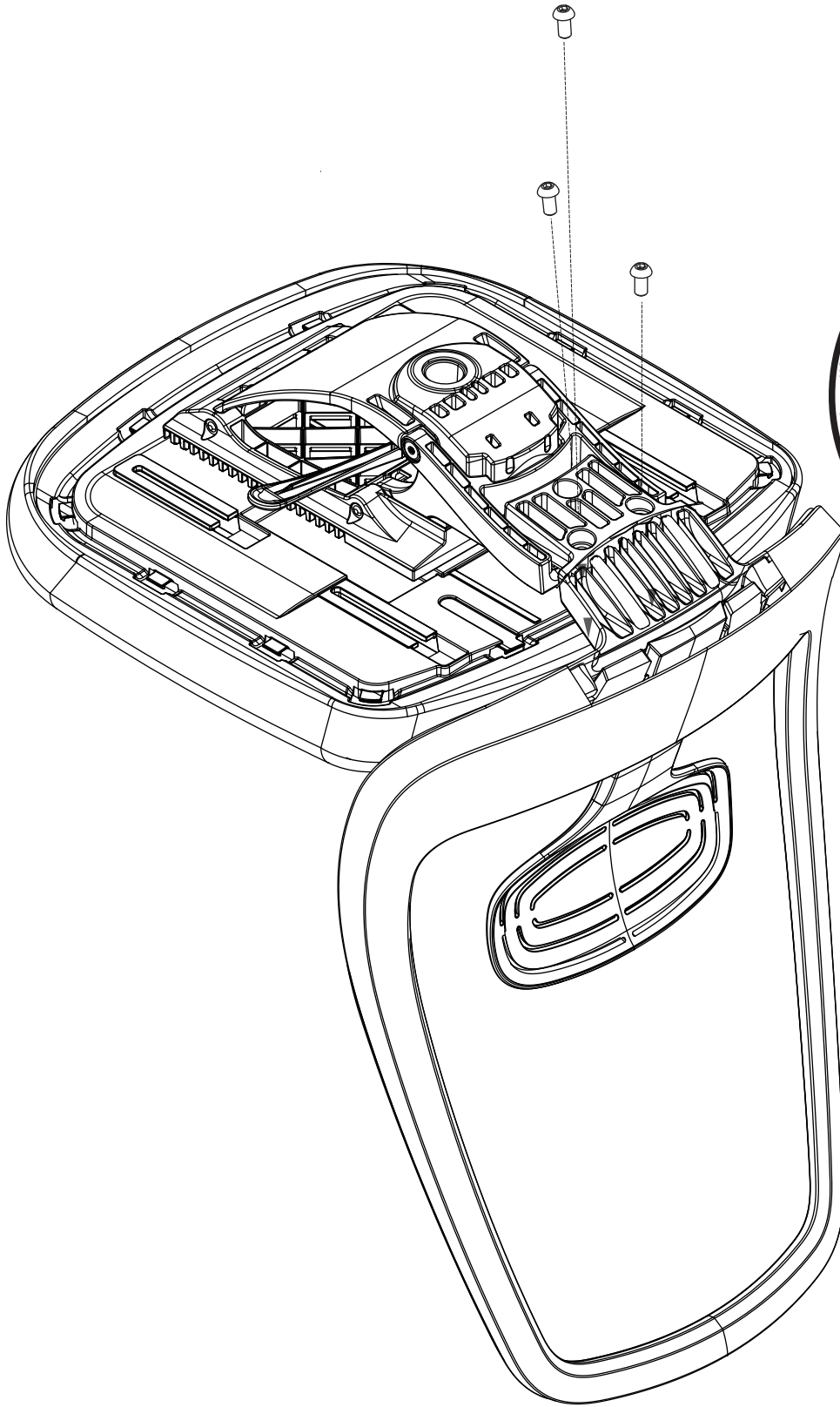
2



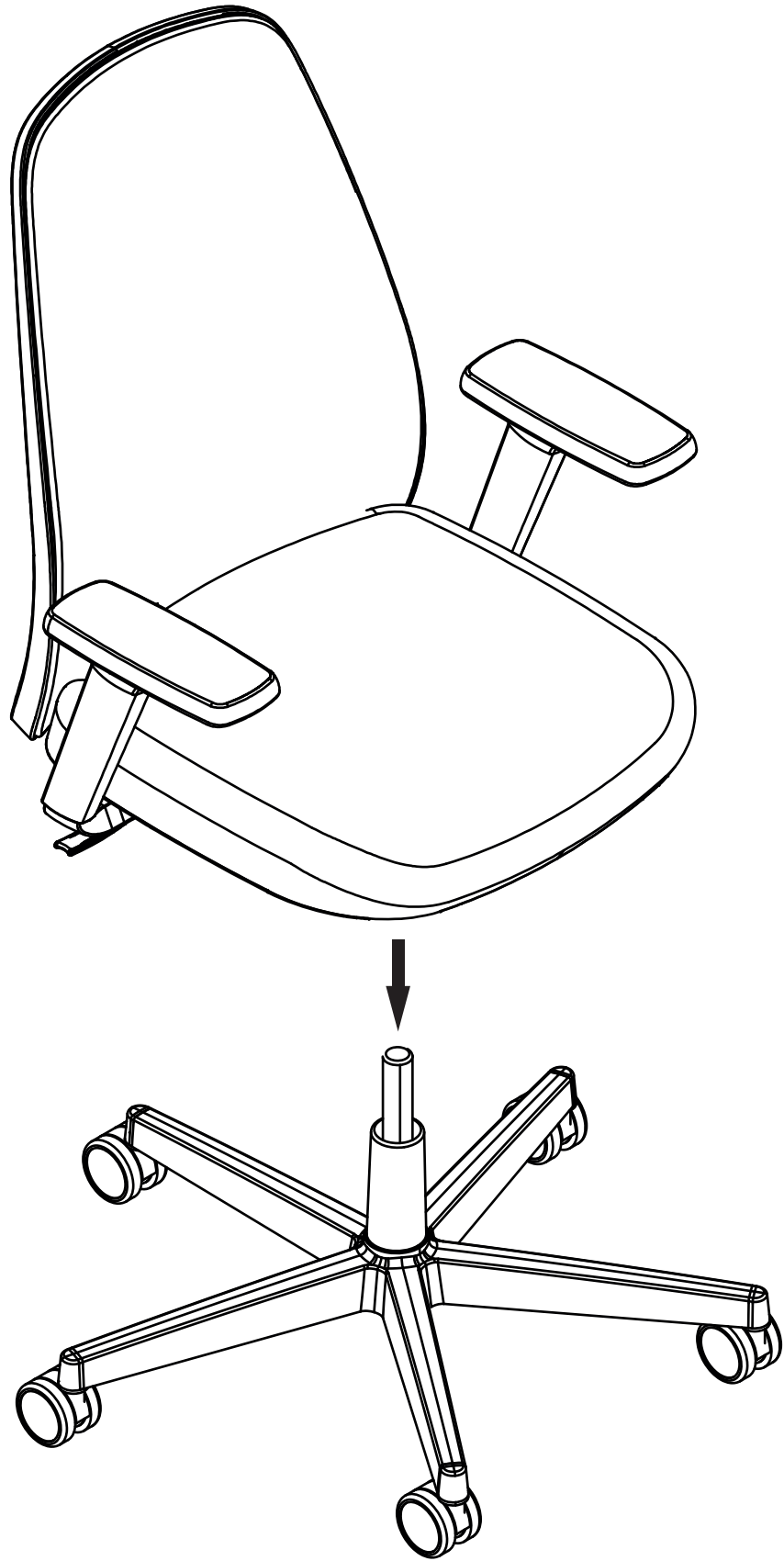
3



4



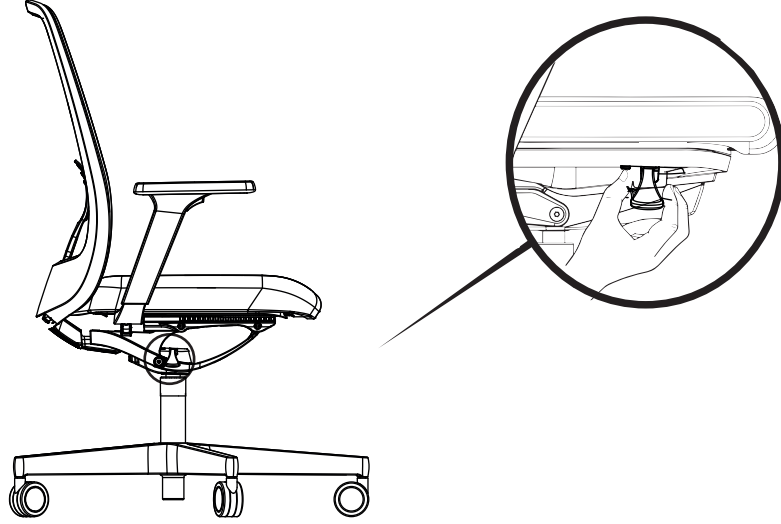
5



Kullanım Kılavuzu

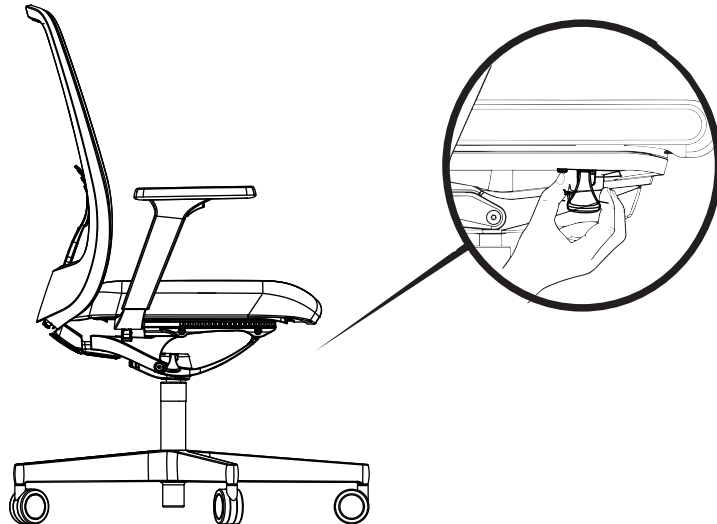
Oturma yükseklik ayarı

Oturma fontunun sađ tarafındaki kolu yukarıya dođru kaldırarak koltuk yüksekliğini boyunuza göre ayarlayabilirsiniz. Koltuđu yükseltmek için bu hareketi yaparken ađırlığınızın koltuk üzerinden almanız gerekmektedir.



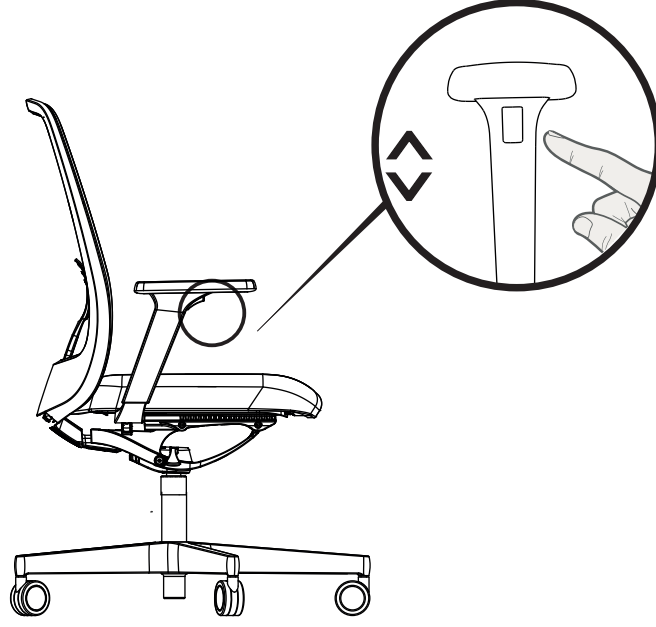
Sırt eđim ayarı

Koltuk mekanizmasının sađ tarafındaki kolu arkaya dođru çekerek 18 dereceye kadar olan sırt hareketini serbest bırakabilir, dik konumda kilitlenebilir.



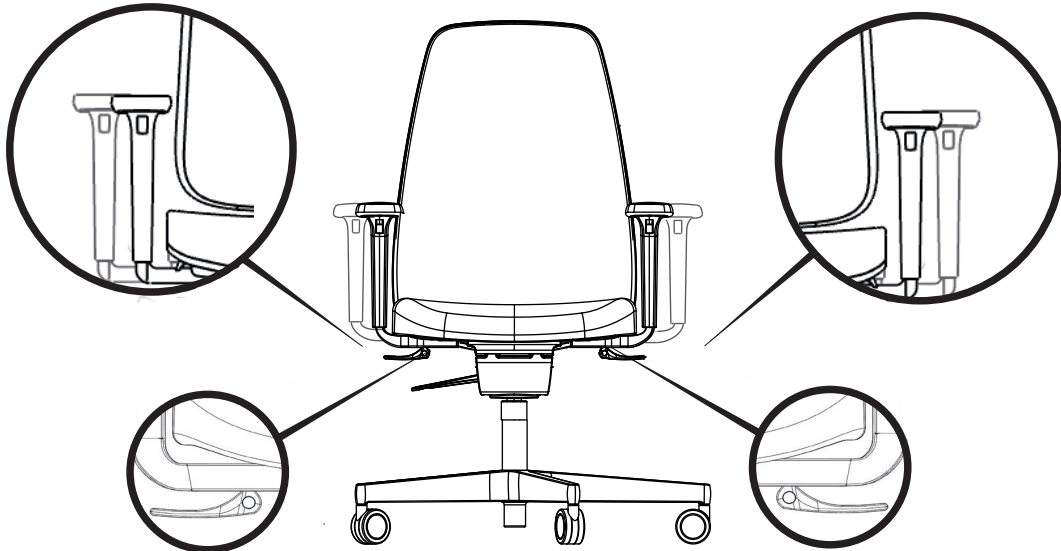
Kolçak yükseklik ayarı

Kolçağın altındaki butona basarak kolçak yüksekliğini bedeninize ve masanızın yüksekliğine göre ayarlayabilirsiniz.



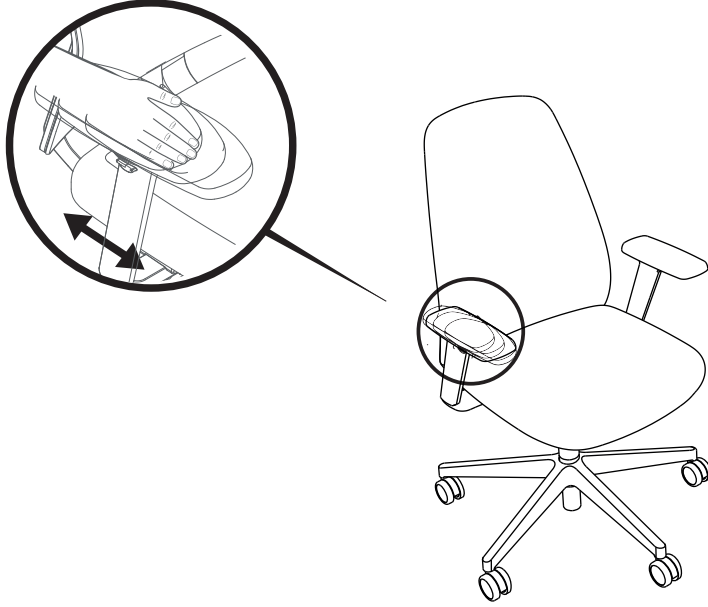
Kolçak genişlik ayarı

Kolçak mandallarını gevşeterek kolçakları serbest bırakabilir ve oturma genişliğini ayarlayabilirsiniz. Kolçakları dilediğiniz genişliğe ayarladıktan sonra mandalları tekrar sıkarak sabitleyebilirsiniz.



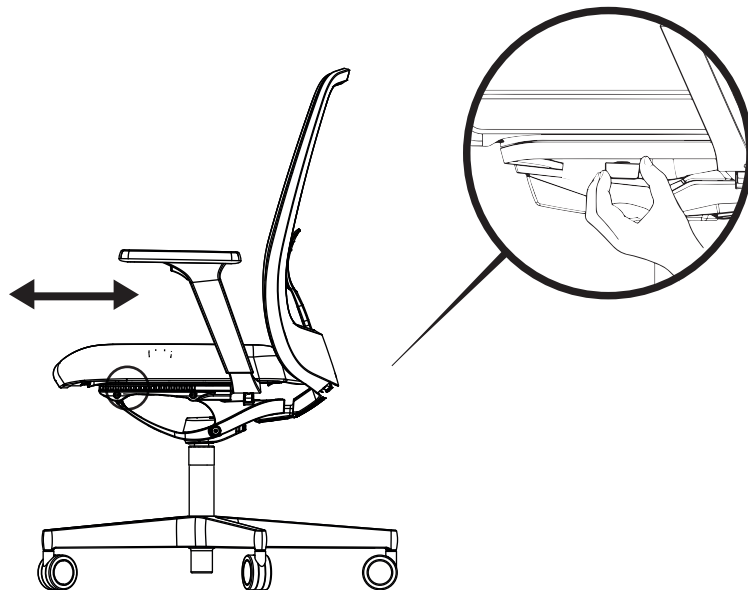
Kol desteđi derinlik ayarı

Elinizle kol desteđini ileri-geri oynatarak dirseđinizin her konumda desteklenmesini sađlayabilirsiniz.



Oturma derinliđi ayarı

Koltuk fontunun sol tarafında, arkada yer alan kolu dıřarıya dođru çekerek oturma fontunu bacak boyunuza uygun olacak biçimde ayarlayabilirsiniz.



Bel destek ayarı

Ellerinize iki taraftan bel desteęini tutup yukarı ve ařaęı oynatarak, beliniz için en uygun konuma ayarlayabilirsiniz.

