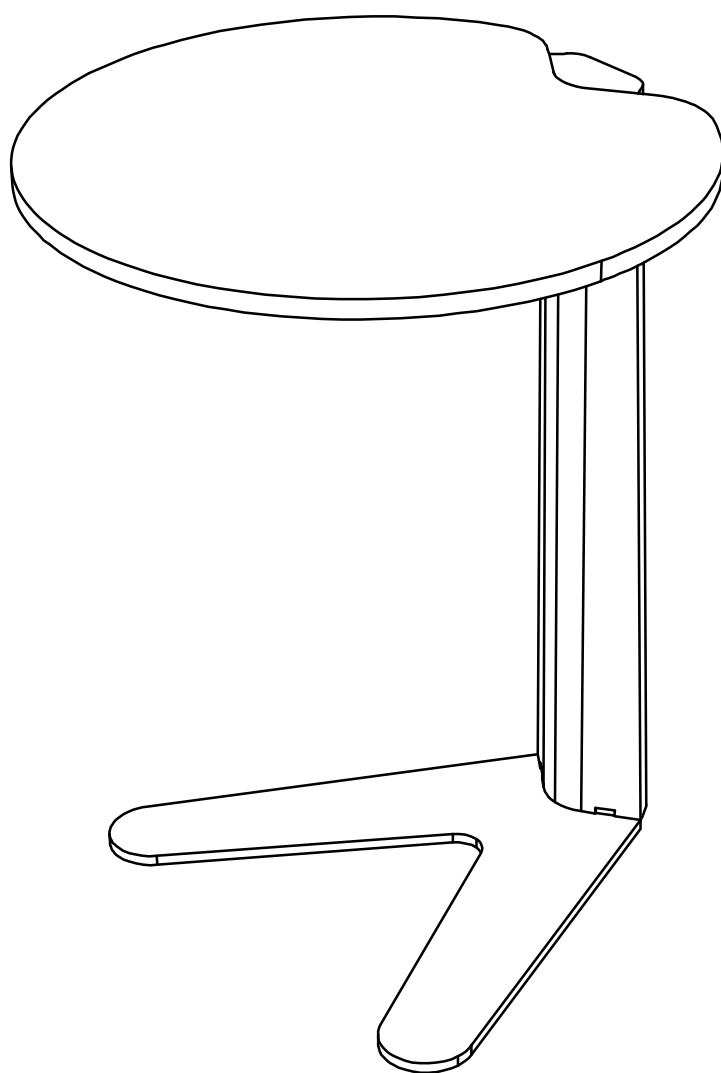
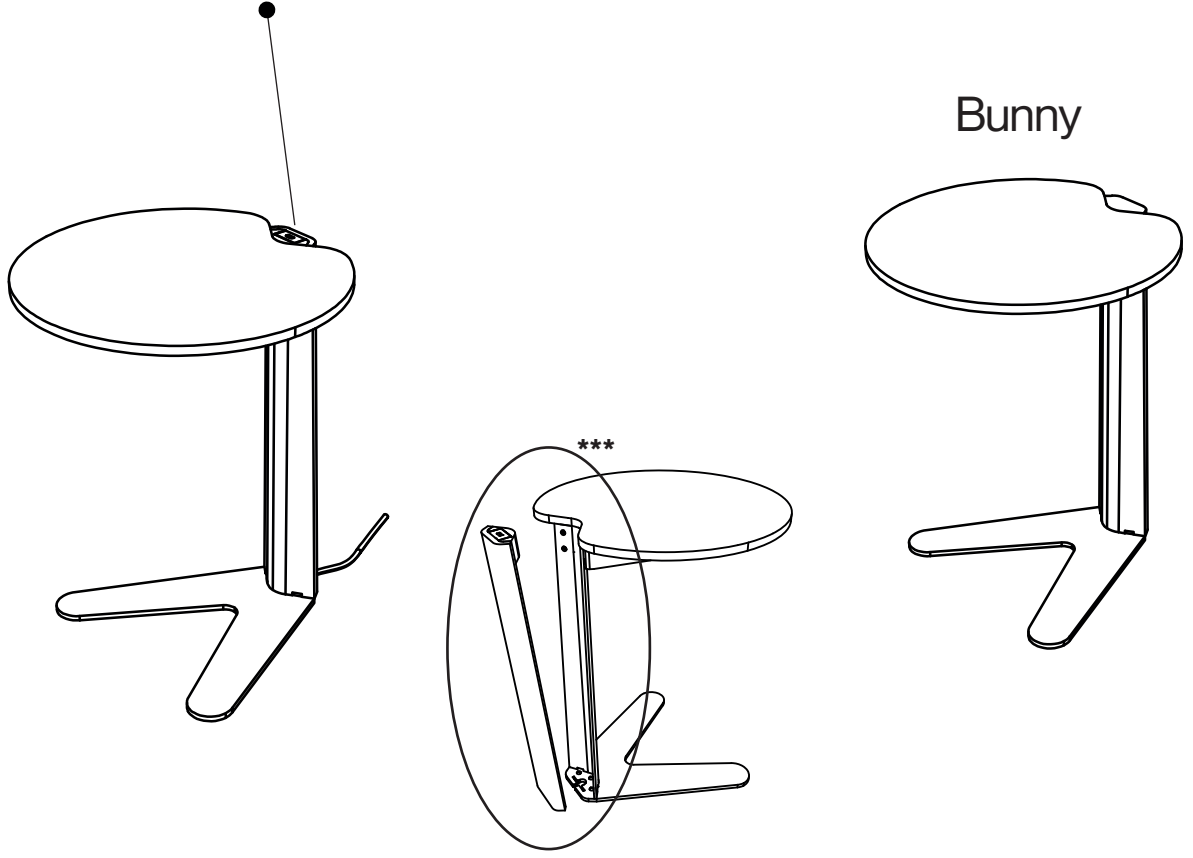


**nurus**



**BUNNY**

## USB Şarjlı Bunny Sehba



\*\*\*Sehpanın arka parçası hareketli bir yapıya sahiptir ve kullanım sırasında dikkatli olunması gerekmektedir. Parçanın taşıma veya kullanım sırasında yerinden ayrılma riski bulunmaktadır. Güvenli bir kullanım için bu parçanın doğru şekilde yerine oturduğundan emin olunuz.

## Bakım Talimatları

Talimatlar yalnızca tavsiye niteliğindedir. Genel yüzeyleri temizlemek için nemli bir bez ve çeyre dostu temizlik ürünleri kullanmanızı tavsiye ederiz. Mobilyalara düzenli ve sık sık bakmanın çok önemli olduğunu belirtmek isteriz. Herhangi bir temizlik ürününü kullanmadan önce lütfen göze çarpmayan bir noktada test ediniz.

Üstün bir teknolojiyle üretilmiş size özel sehpanızı uzun süre kullanabilmeniz için, yüzeyine sıcak, soğuk ve kimyasal temizlik malzemelerinin direkt temasından kaçınmalısınız.

İçeceklerinizi bardak altlığı ile kullanmanızı tavsiye ederiz.

### **Metal:**

Leke çıkarma: Cilalı çok parlak, mat krom ve alüminyum yüzeylerdeki kirletici maddelerin hızlı bir şekilde çıkarılması için, temiz, yumuşak bir beze cam temizleyici uygulayın ve ardından yüzeyi yumuşak bir bezle kurulaştırın. Paslanmaz çelik için özel bir paslanmaz çelik bakım spreyi, çelik temizleyici veya deterjan kullanmanızı öneririz. Toz boya kaplı yüzeyler, pH nötr (pH 5-8), deterjanlardan veya temizlik ürünlerinden yapılmış sulu çözeltiler ve yumuşak, aşındırıcı olmayan bezler veya endüstriyel pamuklu bezlerle temizlenmelidir. Yüzeyin çizilmemesi için metal yüzeyleri daima nazikçe ve ovalamadan temizleyin. Asla granül maddeler, asetik asit veya sitrik asit içeren temizleyiciler kullanmayınız.

### **Ahşap:**

Ahşaptan yapılmış mobilyalar bulunduğu ortamda aldığı ışıktan dolayı renk değiştirir. Sıcaklık ve nemdeki aşırı dalgalanmalar çatlama ve eğilmelere neden olur. Lekeleri ve diğer hasarları önlemek için sıvılar hemen silinmelidir. İnatçı Lekeler: Masif ahşap ve kaplama yüzeyleri temizlemek için yumuşak, hafif nemli ve deterjanlı bir bez yeterlidir. Islak yüzeyler hemen bir bezle kurutulmalıdır. Sert temizlik maddeleri, silikon veya aşındırıcı içeren bakım ürünleri kullanmayın. Mümkünse temizlerken yüzeyi ovalamaktan kaçınınız.