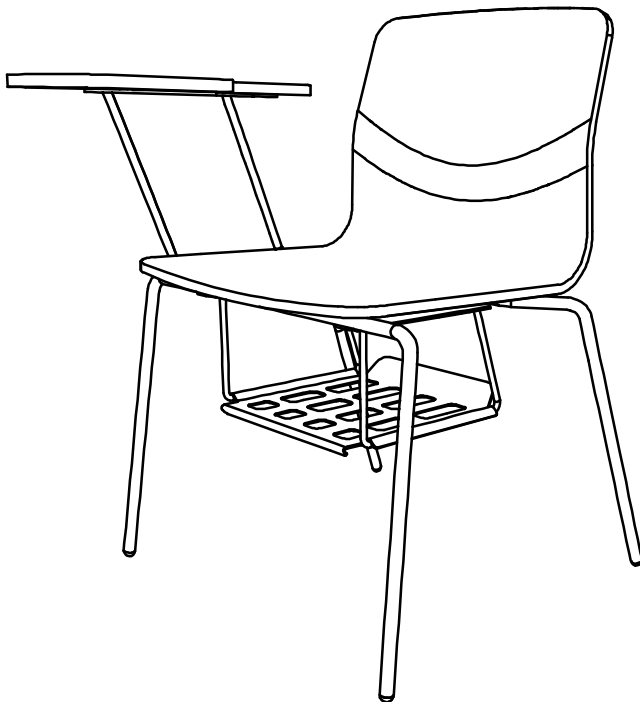
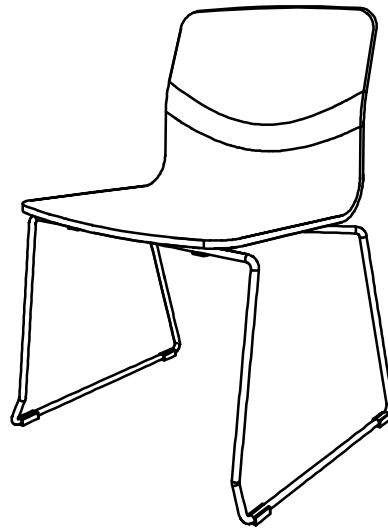
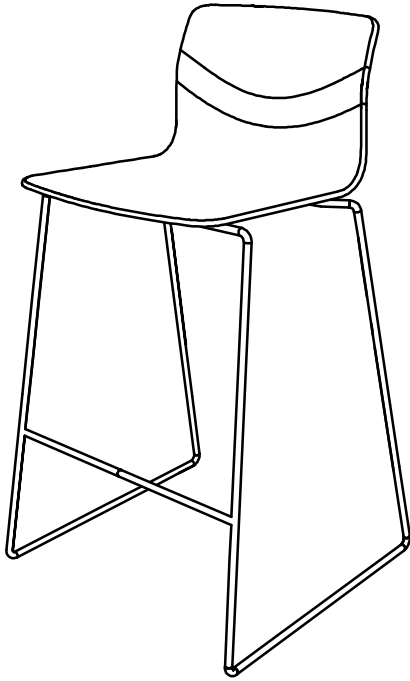
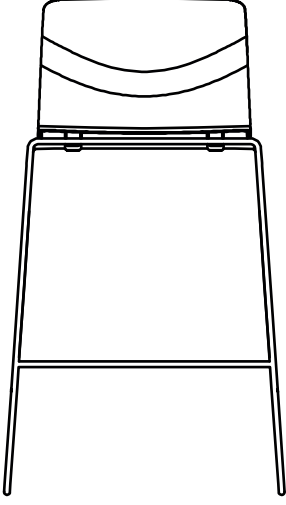


nurus

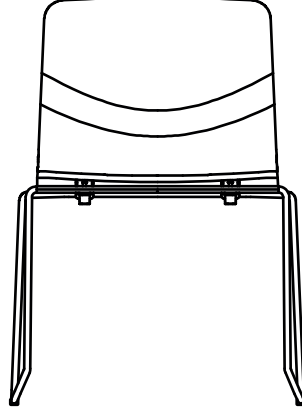


EON

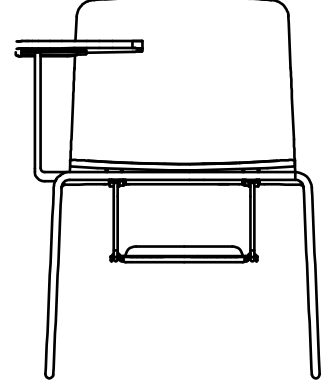
2022-07



Eon bar



Eon



Eon Yazı Tabanlı

Bakım Talimatları

Talimatlar yalnızca tavsiye niteliğindedir. Genel yüzeyleri temizlemek için nemli bir bez ve çevre dostu temizlik ürünleri kullanmanızı tavsiye ederiz. Mobilyalara düzenli ve sık sık bakmanın çok önemli olduğunu belirtmek isteriz. Herhangi bir temizlik ürününü kullanmadan önce lütfen göze çarpmayan bir noktada test ediniz.

Döşeme Kumaşları:

Leke çıkarma: Taze lekeler genellikle emici, tüy bırakmayan bir sünger veya bezle hemen silinerek hızlı bir şekilde çıkarılabilir. Lekenin dış kenarından başlayın ve merkeze doğru ilerleyin. Kireç kalıntısını önlemek için normal ev tipi damıtılmış su kullanmanızı öneririz.

Inatçı lekeler: Kuru lekeleri yumuşak bir fırça ile hafifçe fırçalayın. Lekenin türüne bağlı olarak çözücülerin kullanılması gerekebilir. Solvent bazlı herhangi bir temizlik ürünü kullanmadan önce lütfen bir uzmana danışmanızdan emin olun.

Metal:

Leke çıkarma: Cilalı çok parlak, mat krom ve alüminyum yüzeylerdeki kirlenici maddelerin hızlı bir şekilde çıkarılması için, temiz yumuşak bir bezle cam temizleyici uygulayın ve ardından yüzeyi yumuşak bir bezle kurulayın. Paslanmaz çelik için özel bir paslanmaz çelik bakım spreyi, çelik temizleyici veya deterjan kullanmanızı öneririz. Toz boya kaplı yüzeyler, pH nötr (pH 5-8) deterjanlardan veya temizlik ürünlerinden yapılmış sulu çözeltiler ve yumuşak, aşındırıcı olmayan bezler veya endüstriyel pamuklu bezlerle temizlenmelidir. Yüzeyin çizilmemesi için metal yüzeyleri daima nazikçe ve ovalamadan temizleyin. Asla granül maddeler, asetik asit veya sitrik asit içeren temizleyiciler kullanmayınız.

Ahşap:

Ahşaptan yapılmış mobilyalar bulunduğu ortamda aldığı ışıktan dolayı renk değiştirir. Sıcaklık ve nemdeki aşırı dalgalanmalar çatlama ve eğilmelere neden olur. Lekeleri ve diğer hasarları önlemek için sıvılar hemen silinmelidir. Inatçı Lekeler: Masif ahşap ve kaplama yüzeyleri temizlemek için yumuşak, hafif nemli ve deterjanlı bir bez yeterlidir. Islak yüzeyler hemen bir bezle kurutulmalıdır. Sert temizlik maddeleri, silikon veya aşındırıcı içeren bakım ürünleri kullanmayın. Mümkünse temizlerken yüzeyi ovalamaktan kaçınınız.

* Farklı renk ve materyal seçenekleri bulunmaktadır.