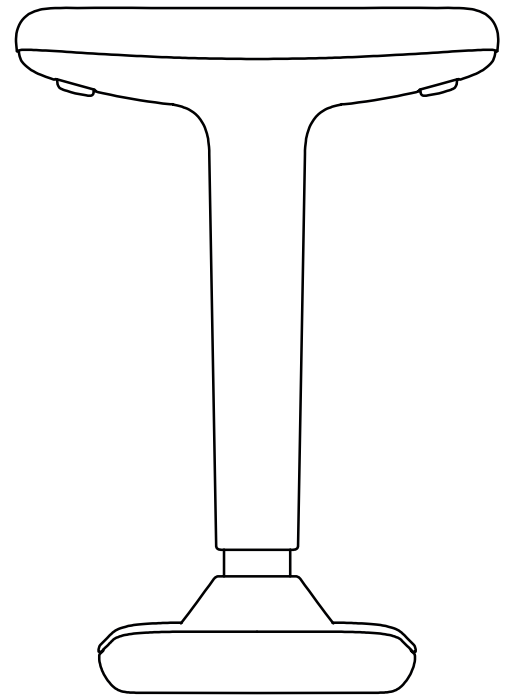
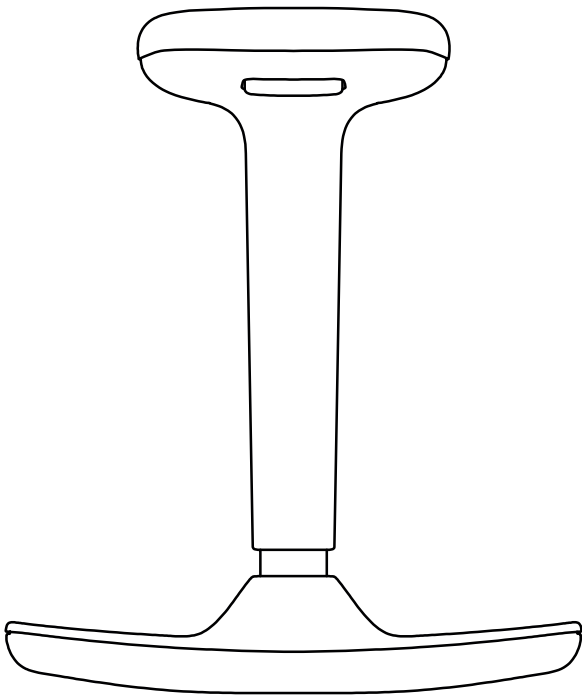


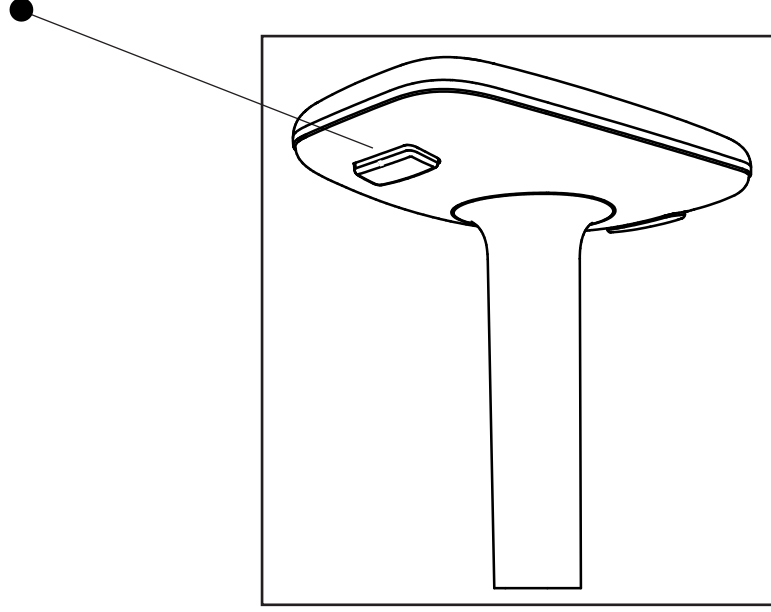
**nurus**



2022-07

**LEO**

## Çift taraflı yükseklik ayar düğmesi



## Bakım Talimatları

Talimatlar yalnızca tavsiye niteliğindedir. Genel yüzeyleri temizlemek için nemli bir bez ve çevre dostu temizlik ürünleri kullanmanızı tavsiye ederiz. Mobilyalara düzenli ve sık sık bakmanın çok önemli olduğunu belirtmek isteriz. Herhangi bir temizlik ürününü kullanmadan önce lütfen göze çarpmayan bir noktada test ediniz.

### **Döşeme Kumaşları:**

**Lekeler:** Taze lekeler genellikle emici, tüy bırakmayan bir sünger veya bezle hemen silinerek hızlı bir şekilde çıkarılabilir. Lekenin dış kenarından başlayın ve merkeze doğru ilerleyin. Kireç kalıntısını önlemek için normal ev tipi damıtılmış su kullanmanızı öneririz.

**Inatçı lekeler:** Kuru lekeleri yumuşak bir fırça ile hafifçe fırçalayın. Lekenin türüne bağlı olarak çözücülerin kullanılması gerekebilir. Solvent bazlı herhangi bir temizlik ürünü kullanmadan önce lütfen bir uzmana danıştıktan sonra emin olun.

### **Plastik:**

Koltuğunuzu uzun süre direkt güneş ışığına maruz bırakırsanız rengi değişebilir. Plastiği temizlemek için lütfen yumuşak, nemli, aşındırmayan bir bez kullanın. Daha sonra nazikçe kurutma önerilir.

**Lekeler:** Lekeleri çıkarmak için, piyasada satılan yumuşak bir temizleyici kullanmanızı öneririz. Yüze zarar verebileceğinden asla aşındırıcı temizlik maddeleri veya çok amaçlı temizleyiciler kullanmayınız.

\* Farklı renk ve materyal seçenekleri bulunmaktadır.