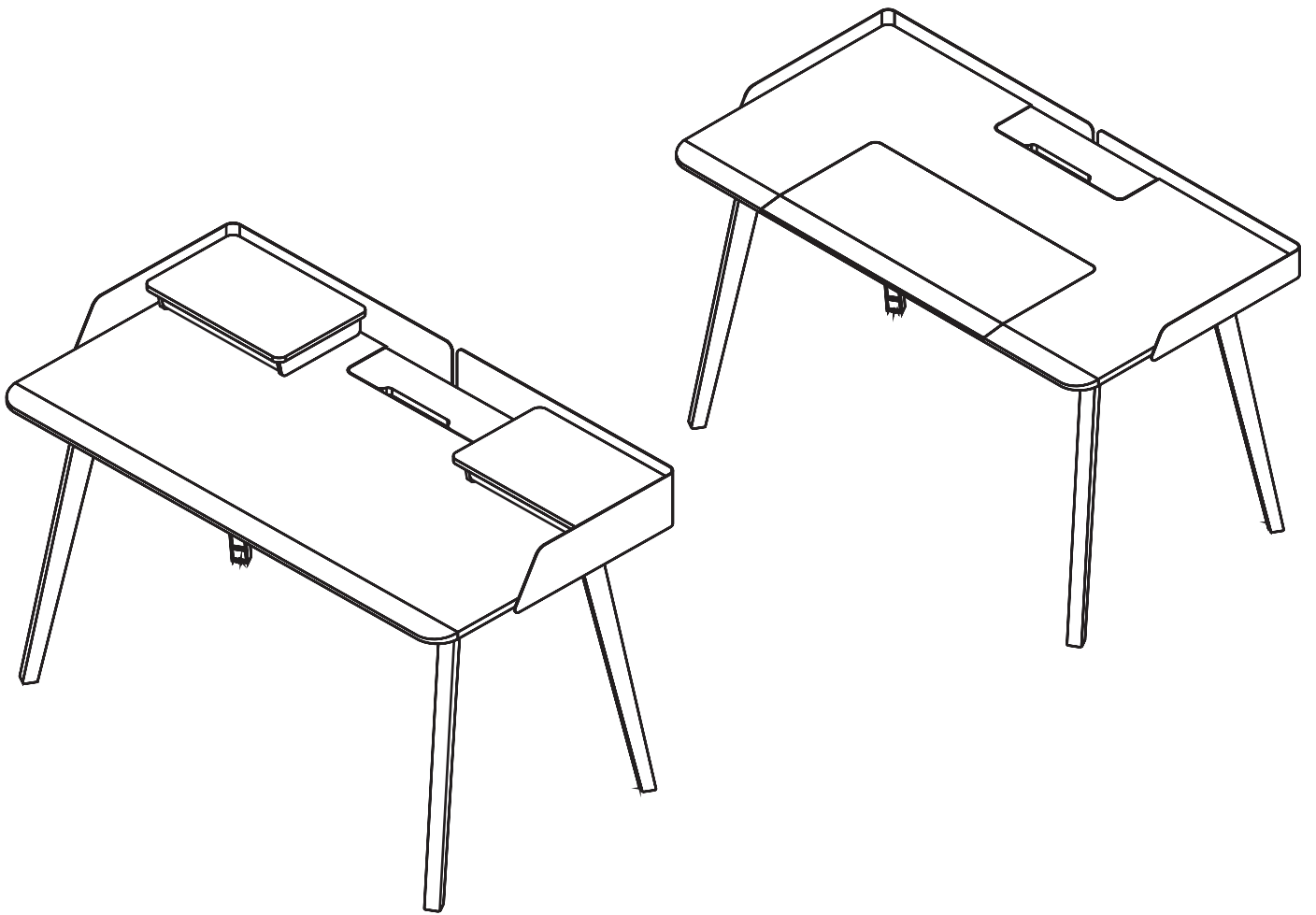
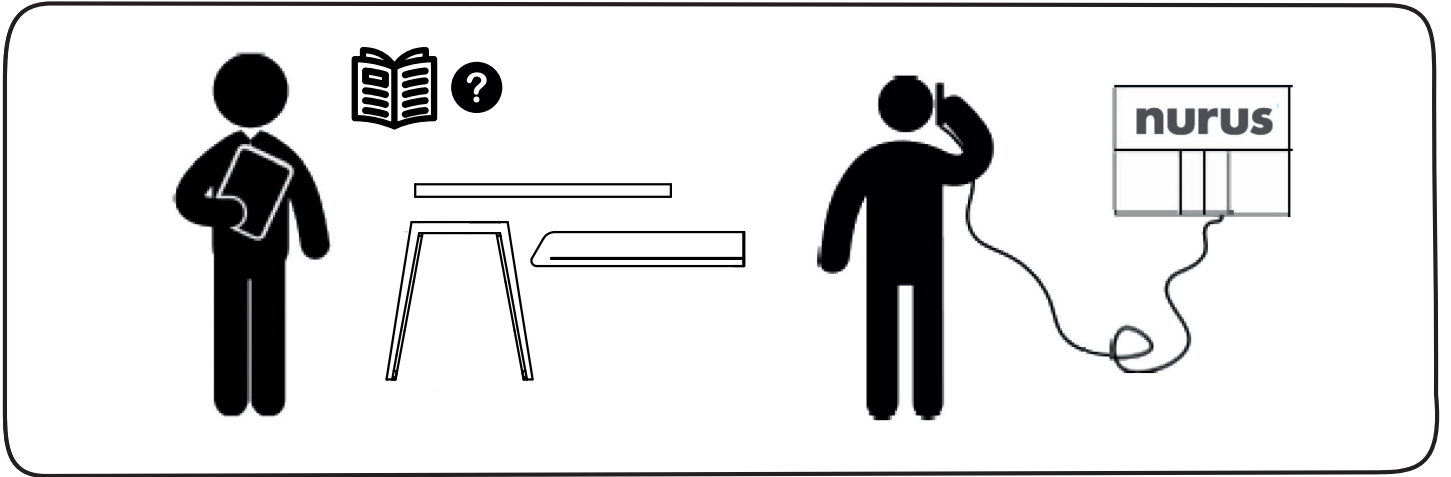
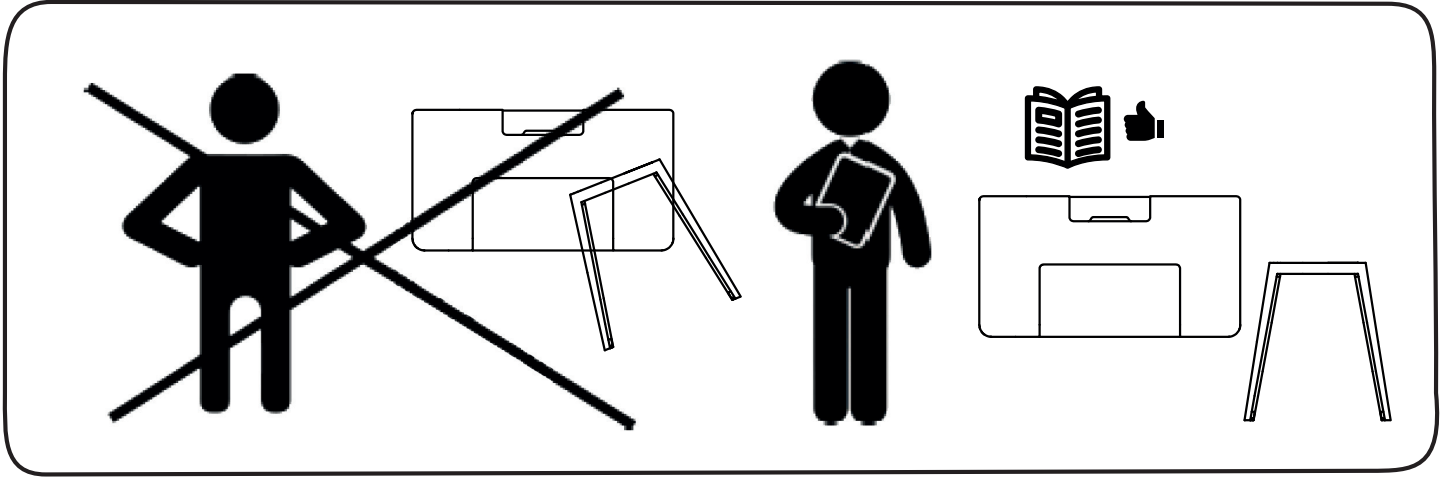


**nurus**



**RENÉE**  
High & Low

2022-07



Renée çalışma masası montajı için 1 kişi yeterlidir.



Montaj için montaj kitinde gösterilen malzemeleri kullanınız.

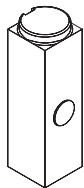


Montaj sırasında yüksek torklu el aletleri kullanılması durumunda, dikkatli olunmalıdır.

## Montaj Kiti



14 X



2 X

Ayak Montaj Pimi

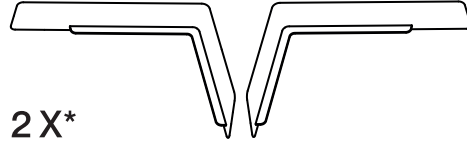
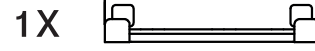
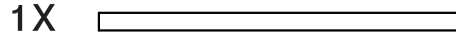
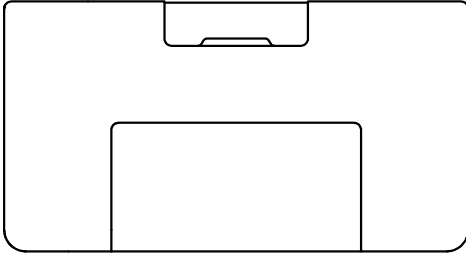
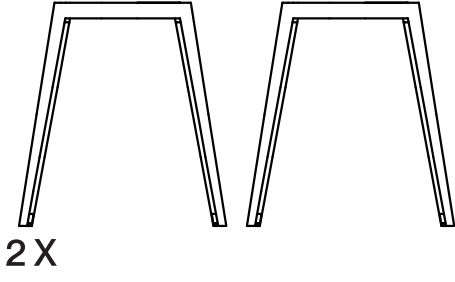


1 X

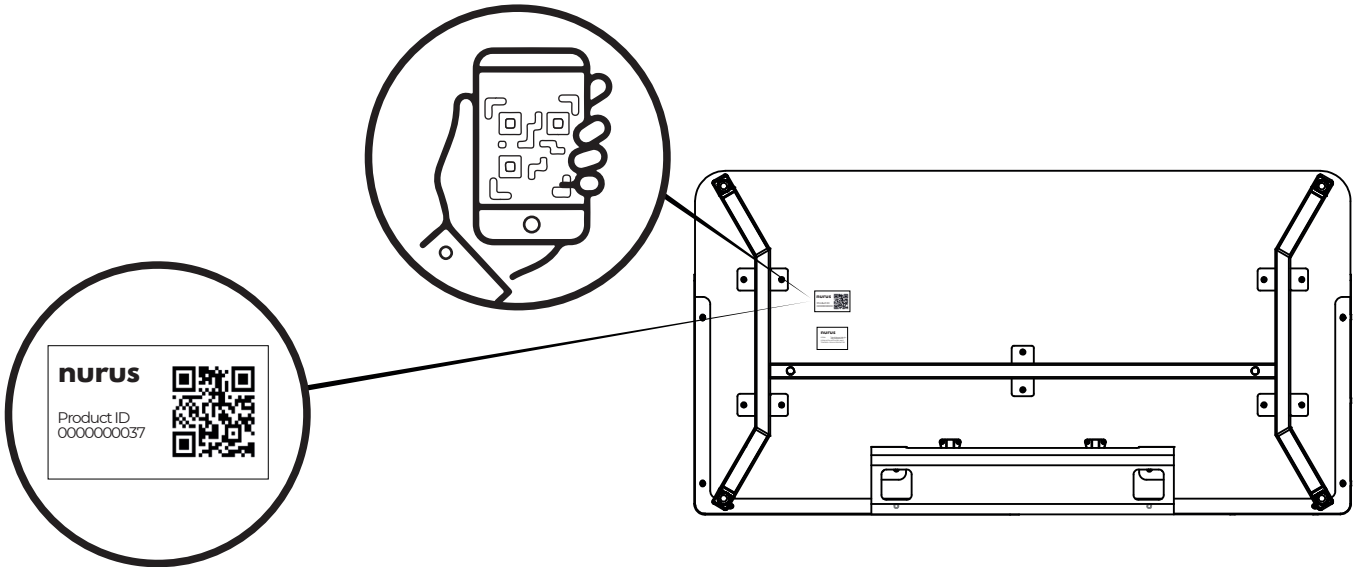


1 X

## Kutu İeriđi



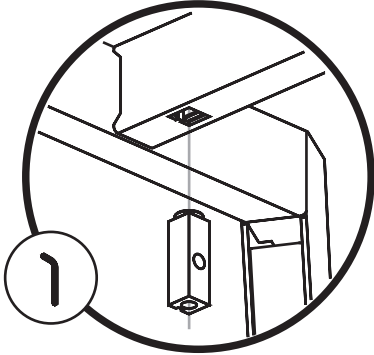
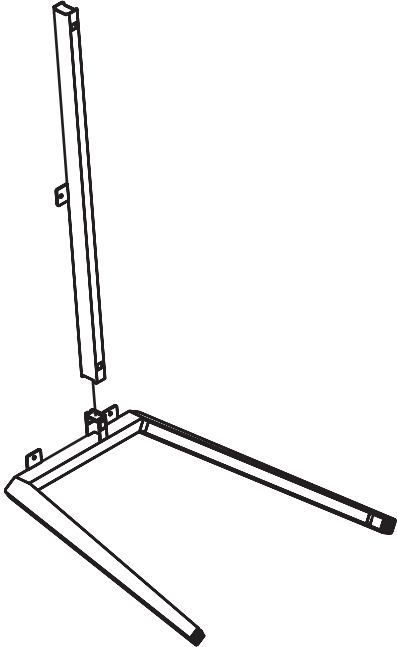
\* Renée High içindir.



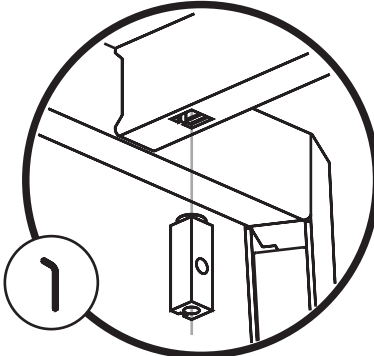
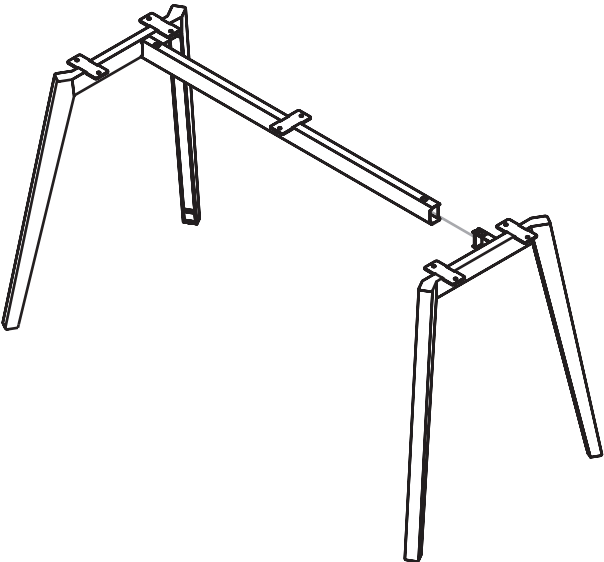
Satış sonrası hizmetlerimizden ve size özel kampanyalarımızdan yararlanabilmek için masa tablanızın altındaki QR kodu okutarak ürününüzün kaydını yaptırabilirsiniz.

# Renée High

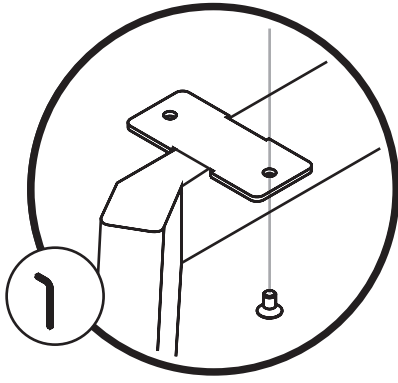
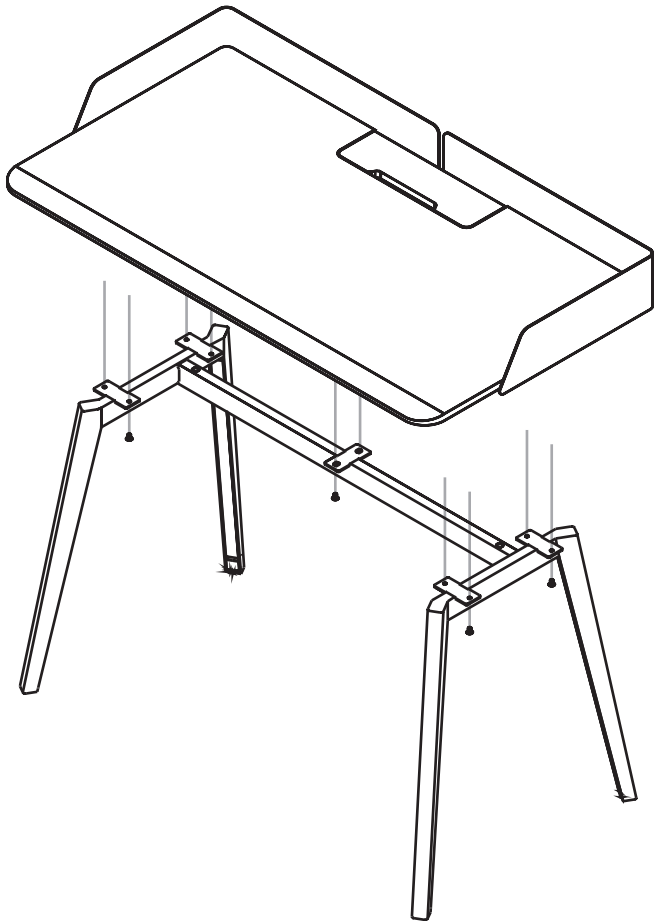
# 1



# 2



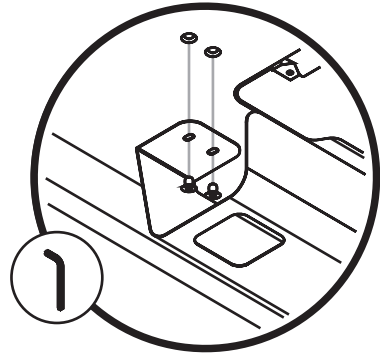
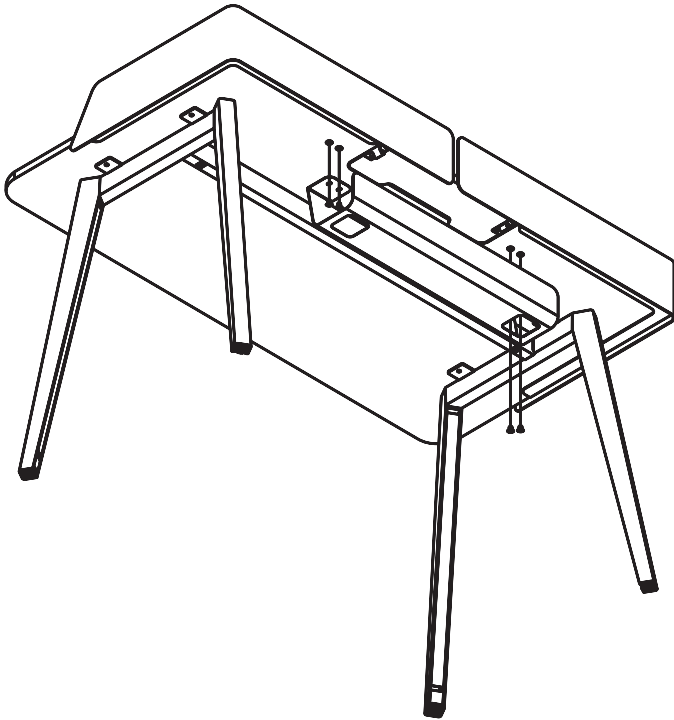
3



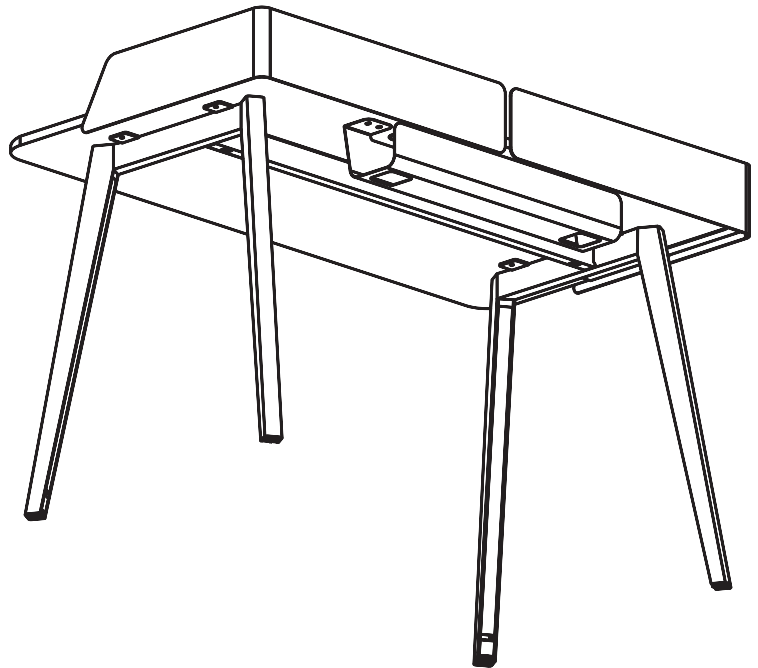
  
x10



4



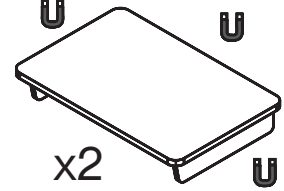
  
x4



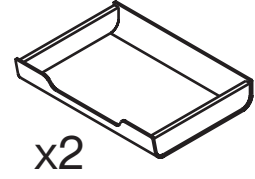
# 5

## Raf Montajı

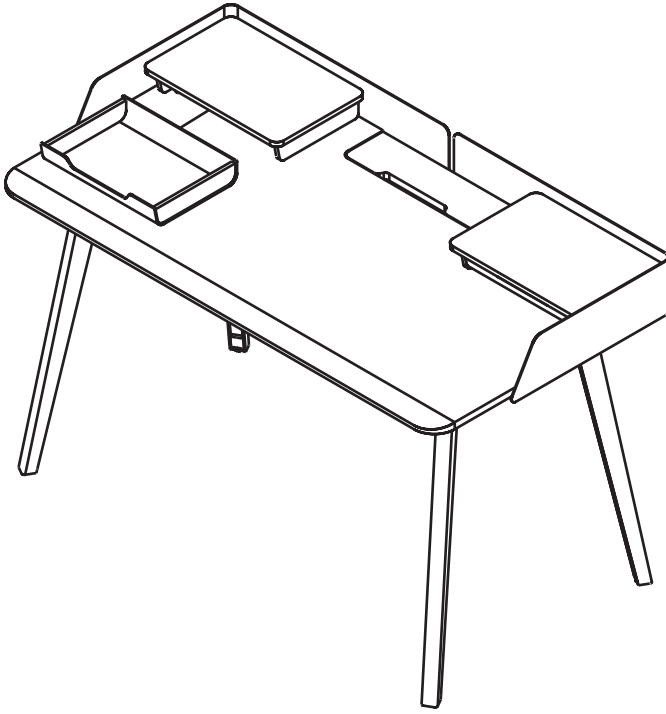
1- Rafları, ayaklarının açılı kısmı önde kalacak şekilde masaya yerleştiriniz. Raf tablalarının yan ve arka kenarlarındaki gizli mıknatıslar, rafların masa tablası saçlarına tutunmasını sağlar.



2- Çekmeceleri rafların altına yerleştiriniz.



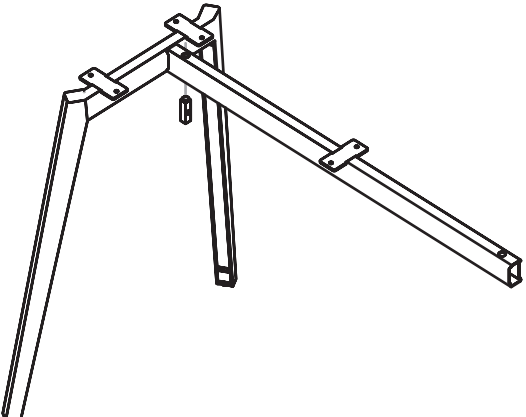
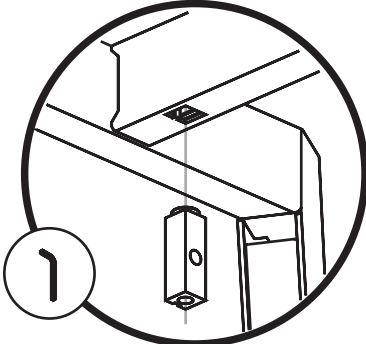
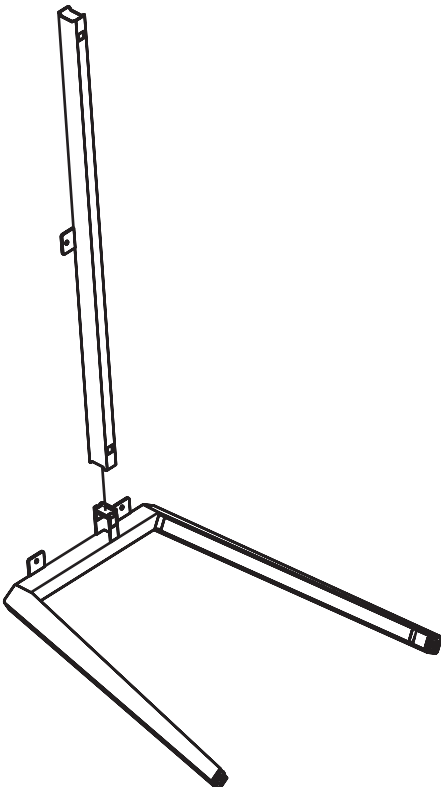
Masanız artık raflarıyla birlikte kullanıma hazır.



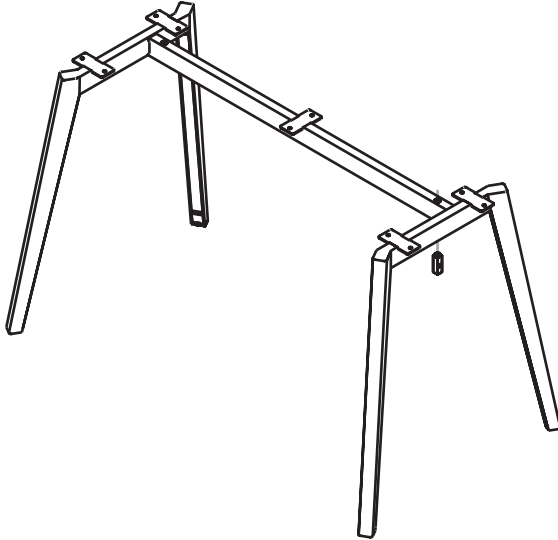
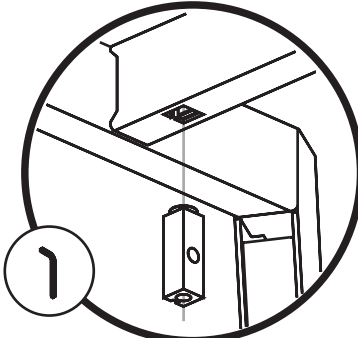
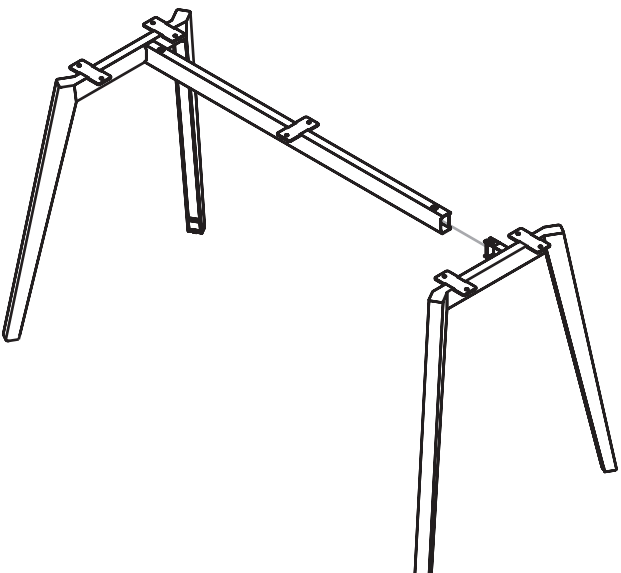
Rafları çekmecesiz kullanmak isterseniz, raf tablasının altında yer alan ayakların konumunu değiştirerek, rafın altında farklı büyüklükte hacimler yaratabilirsiniz.

# Renée Low

1

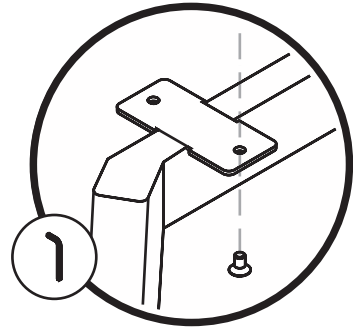


2





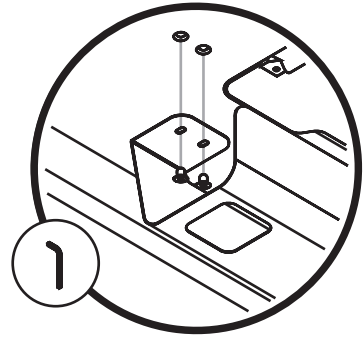
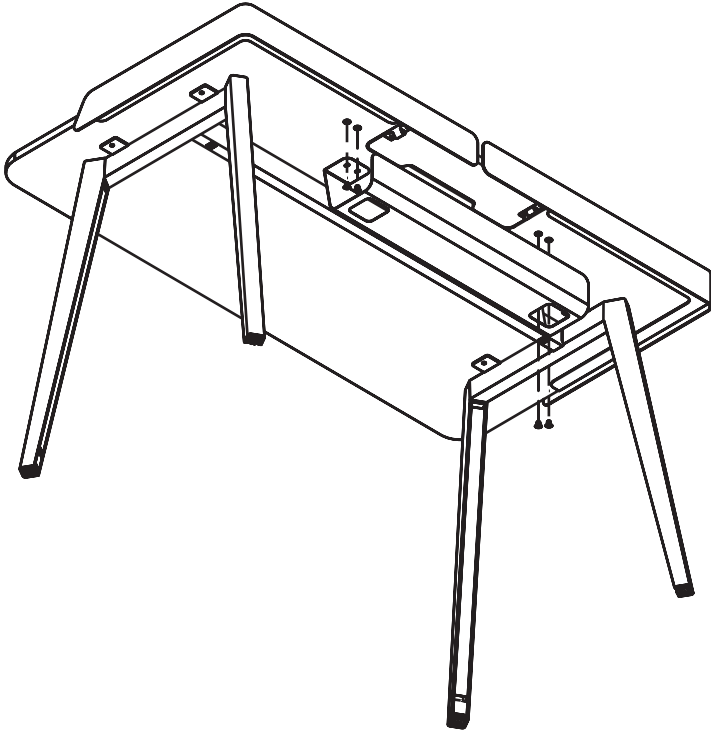
3



  
x10



4



x4

