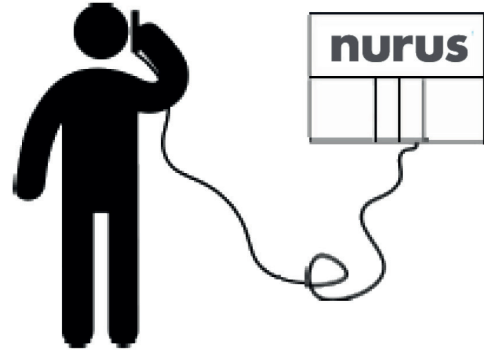
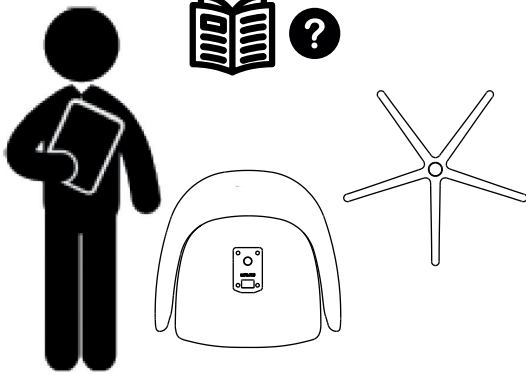
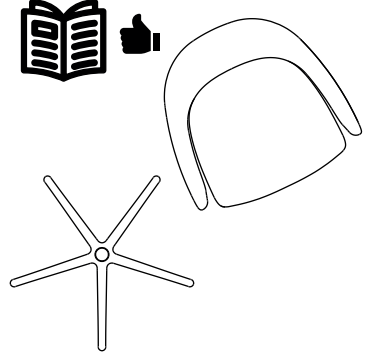
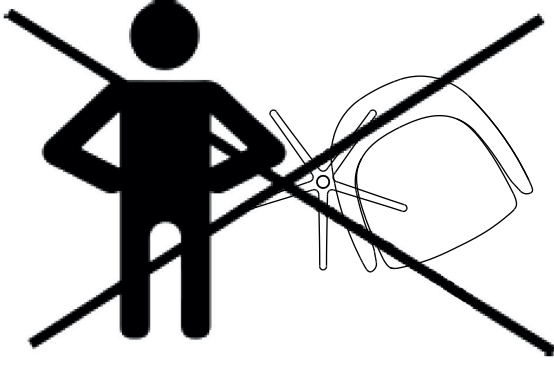


nurus



TOYA



Toya koltuğun montajı için 1 kişi yeterlidir.



Montaj için montaj kitinde gösterilen malzemeleri kullanınız.



Amortisörü değiştirmek veya onarmak için yetkili personel dışında müdahale etmeyiniz.

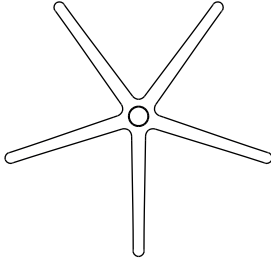


Montaj sırasında yüksek torklu el aletleri kullanmayınız.

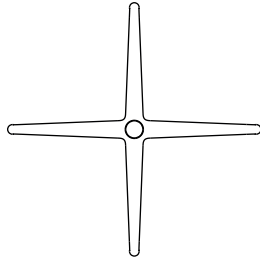
Kutu İeriđi



5 X*



1 X*



1 X*

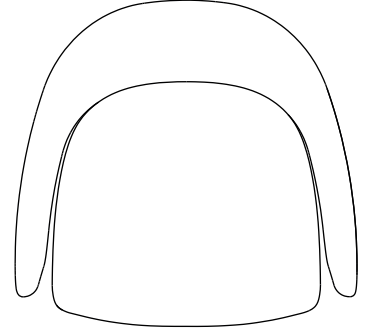


4 X*

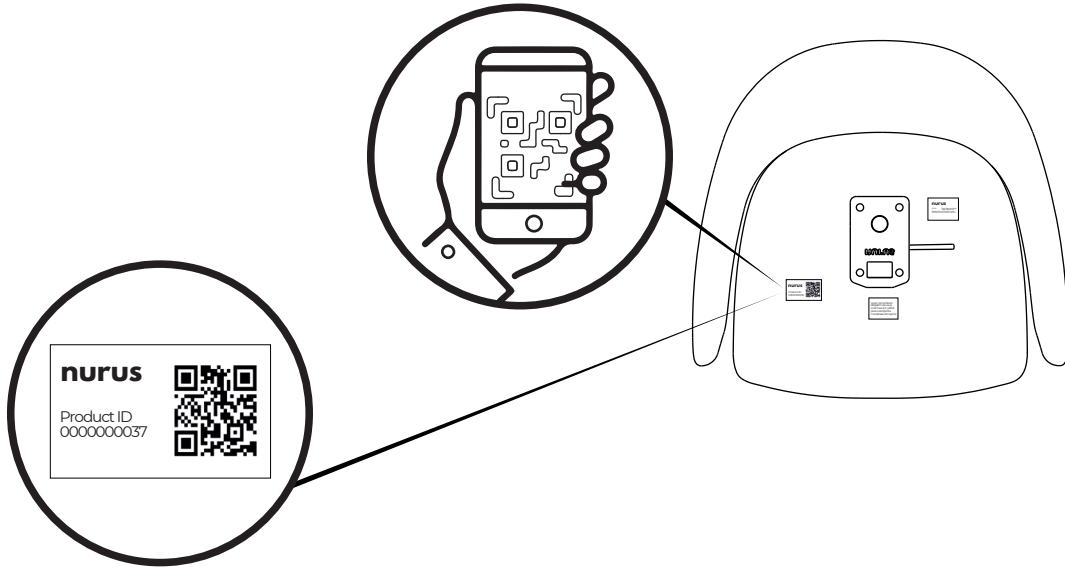


1 X

1 X

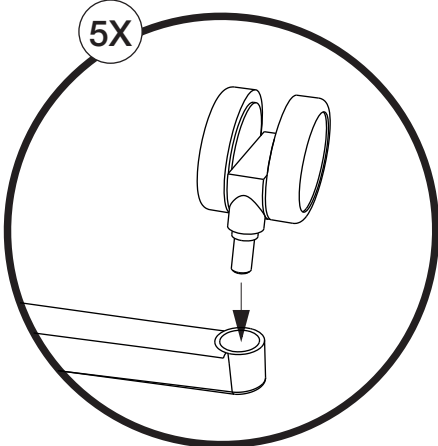
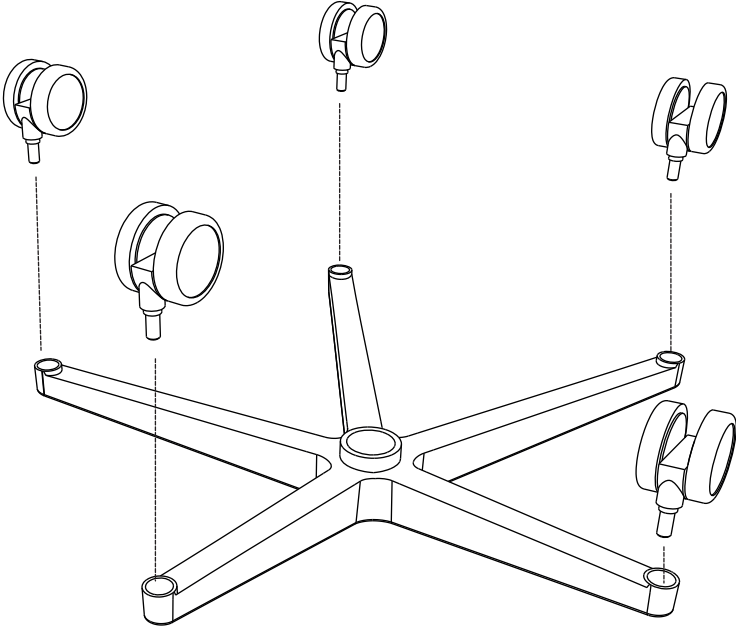


*Setiđiniz ayađa gre kutu ieriđi farklılık gsterebilir.

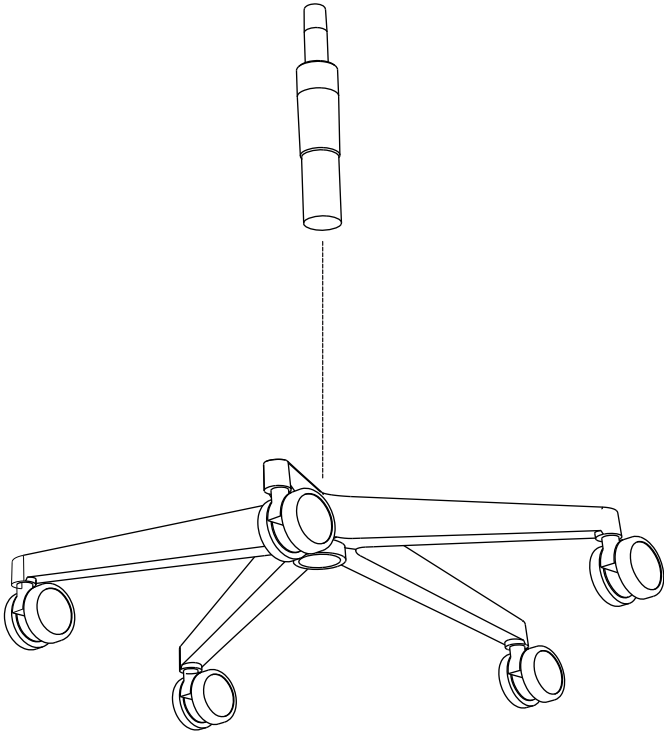


Satıř sonrası hizmetlerimizden ve size zel kampanyalarımızdan yararlanabilmek iin koltuđunuzun altındaki QR kodu okutarak rnzn kaydını yaptırabilirsiniz.

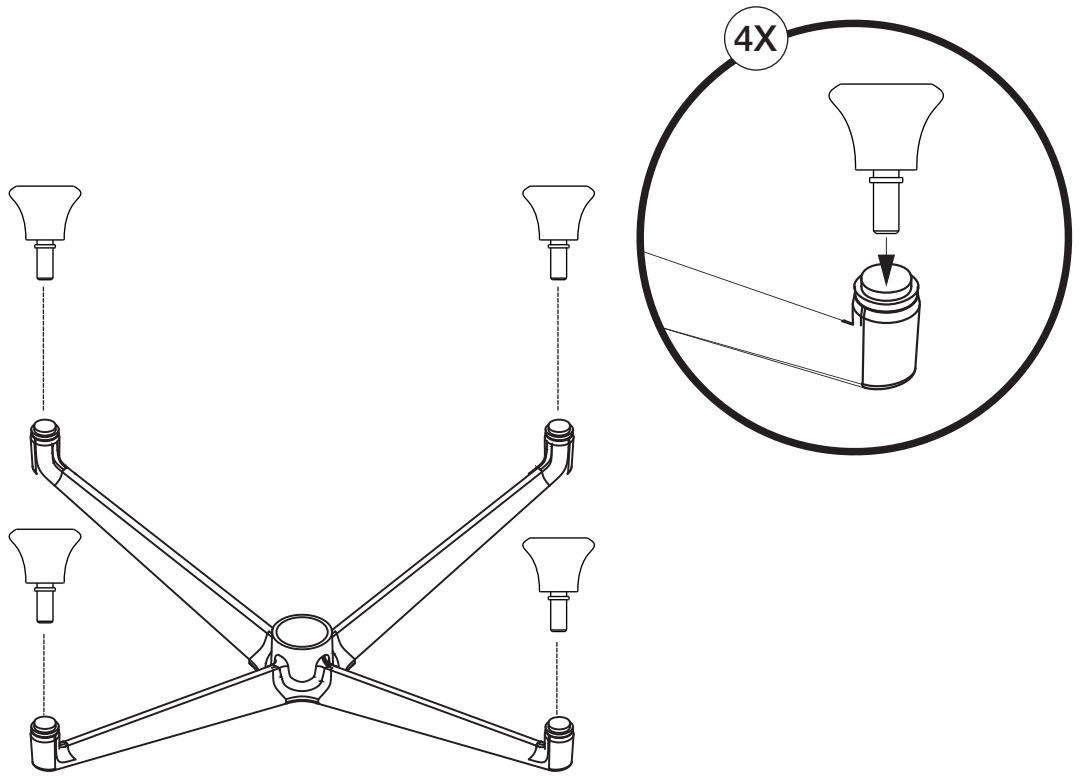
1a



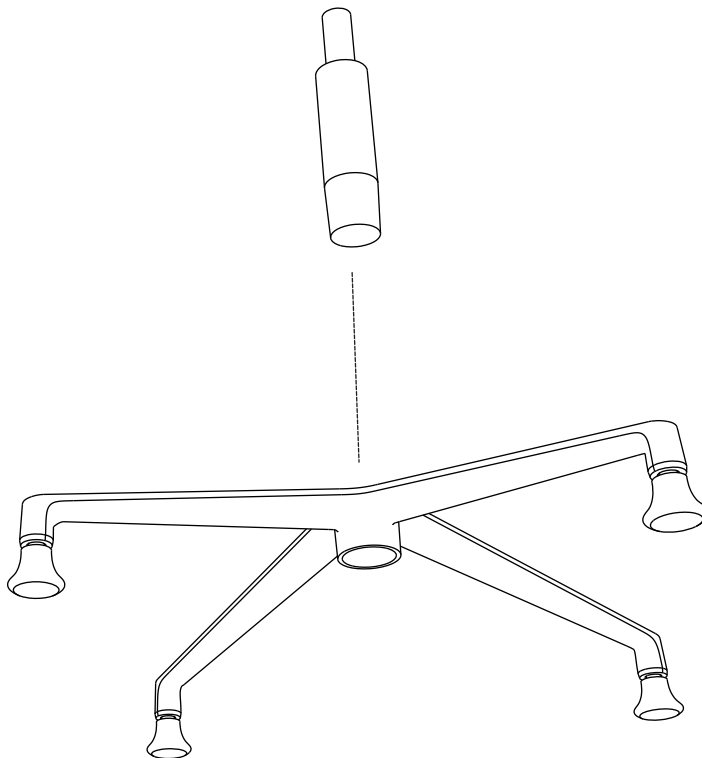
2a



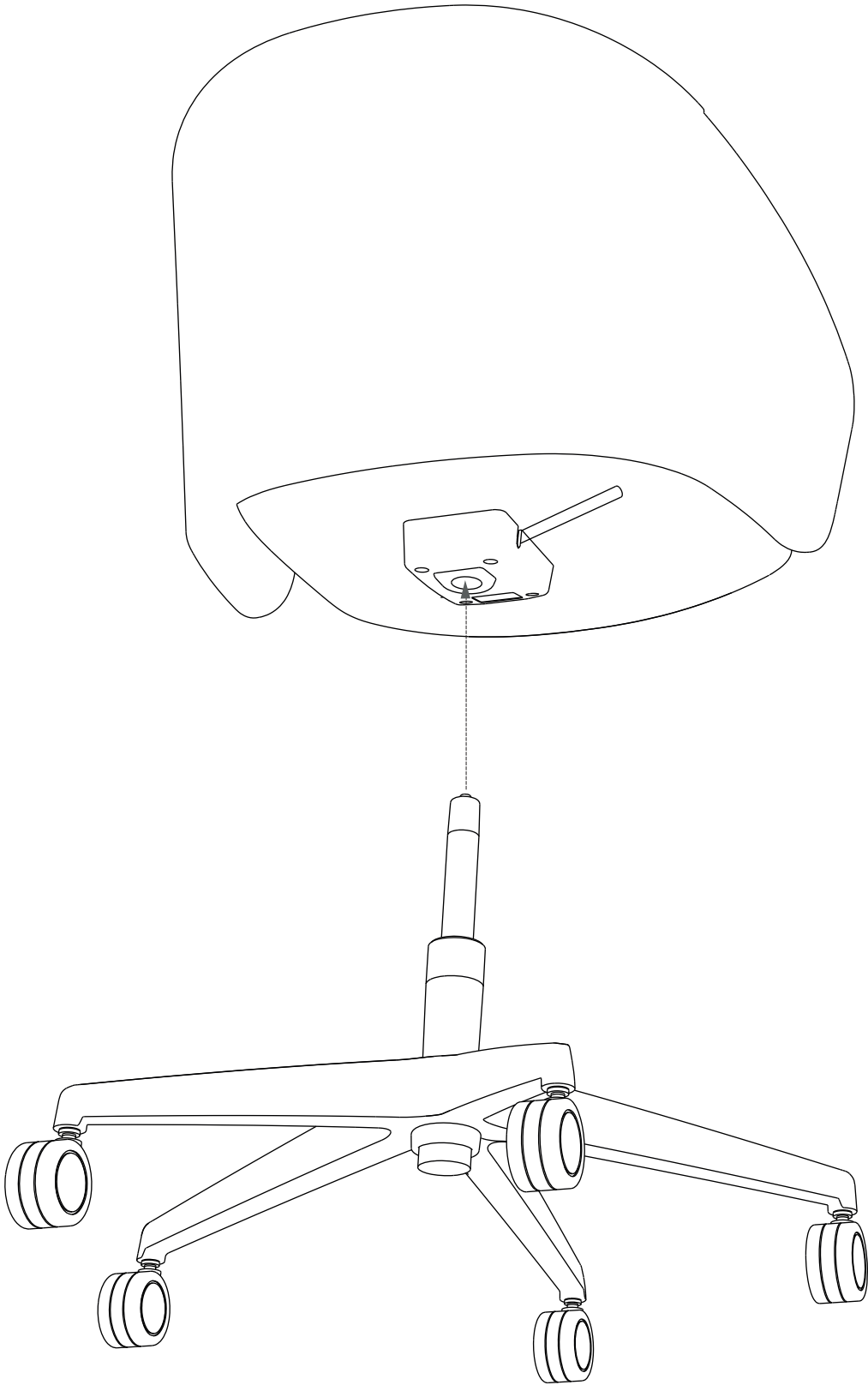
1b



2b



3



Kullanım Kılavuzu

Oturma yükseklik ayarı

Koltuğun sađ tarafındaki kolu yukarıya dođru kaldırarak koltuk yüksekliğini boynunuza göre ayarlayabilirsiniz. Koltuđu yükseltmek için bu hareketi yaparken ađırlılıđınızı koltuk üzerinden almanız gerekmektedir.

